



nido
a brand of aebi schmidt

SNK

Lames de déneigement



Lame de déneigement d'efficacité éprouvée pour l'évacuation des neiges fondantes et mouillées. La SNK est disponible en plusieurs tailles pour être montée sur tout type de porteur, du petit véhicule à voie étroite, fourgon, pick-up jusqu'à l'Unimog et camions poids lourds. Son corps galbé en matière plastique lui confère un faible poids mort. La parfaite géométrie formée de la bande d'usure, son angle d'attaque au haut du galbe du corps de lame assure une projection lisse de neige optimisée, quelles qu'en soient sa consistance et sa quantité.

L'essentiel en bref

- Corps de lame en **plastique polymère rotomoulé anticorrosion** avec déflecteur intégré nécessitant **peu d'entretien**.
- Différents kits d'attelage. La SNK peut être attelée en correspondance avec **les différents types d'attelage pour lame légère** sur des plaques châssis y compris des véhicules relativement légers.
- La bande d'usure biraclage est une option innovante pour **un plus large rayon d'action en déneigement**.

Vos avantages

- **Déneigement efficace** : excellents résultats en déneigement en neige fondante et résiduelle
- **Faible émission sonore** : la SNK fonctionne silencieusement redant possible son utilisation dans les zones résidentielles et urbaines.
- **Montage facile** : la construction compacte et légère facilite son adaptation sur des véhicules plus petits et plus légers.

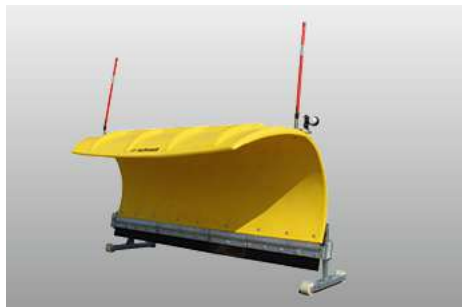
Nous sommes à vos côtés pour que votre parc de véhicules soit toujours opérationnel. **Contactez-nous** pour en savoir plus sur les offres de service personnalisées et les pièces de rechange d'origine.



Caractéristiques des performances

Corps de la lame

Le corps creux rotomoulé, renforcé à l'intérieur par des nervures et des interstices rend la lame SNK à la fois très stable et élastique à la déformation. Le corps de lame est relié à l'attelage par un châssis acier réduit et renforcé en croix qui confère à la lame une grande robustesse pour un poids léger. La forme spécialement galbée du corps de lame évite le recours à un déflecteur ou bavette même en neige lourde et mouillée.



Franchissement d'obstacle

Jusqu'au modèle SNK24, la sécurité de franchissement d'obstacle est assurée par un bras télescopique sur parallélogramme supérieur avec ressort de rappel, les bandes d'usure étant fixes, la lame bascule alors vers l'avant. A partir du modèle SNK 27 les bandes d'usure sont montées sur des clapets à ressort de torsion. A partir du modèle SNK 27 les bandes d'usure sont montées sur des clapets à ressort de torsion. Pour ce modèle, des roues réglables en hauteur empêchent l'enfoncement de la bande d'usure articulée dans la neige.



Bandes d'usure

Bandes d'usure en acier (S)

Une solution polyvalente, au coût optimisé, pour un dégagement agressif de la neige dure et/ou compacte. Les bandes d'usure en acier sont résistantes à la flexion et à la torsion, ce qui donne un résultat d'essuyage net.

Bandes d'usure Combi (épaisseur 36) (C36 / C50)

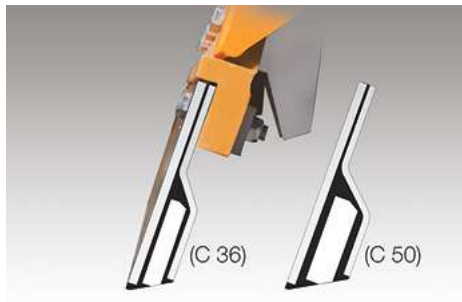
Une bande d'usure plus durable composée d'acier, de caoutchouc et de céramique. Cette bande d'usure offre un déneigement agressif comme l'acier tout en réduisant considérablement son usure grâce aux inserts corindon. La combinaison des matériaux assure aussi une réduction du bruit et des vibrations.

Bande d'usure en caoutchouc (épaisseur 30 et 50) (R)

Une bonne solution pour les routes des centres-villes et les propriétés privées comme les parkings. Grâce aux caractéristiques flexibles et élastiques du caoutchouc, chaque segment glisse en douceur sur la surface. Une bande d'usure en caoutchouc est particulièrement efficace pour racler la neige fraîche ou fondante.

Bande d'usure GuKo (GK7)

Une bande d'usure GuKo permet de déblayer plus efficacement la neige fondante avec une durée de vie plus longue et moins de friction. Cette bande d'usure est composée d'une plaque de fixation en acier sur laquelle est moulé du caoutchouc avec des inserts en corindon à cœur et est donc plus agressif qu'un simple caoutchouc.



Bande d'usure bi-raclage :

Un système de bande d'usure bi-raclage est proposé en option sur demande pour les versions SNK 27.2 à SNK 34.2. Ce dispositif bi- raclage a été spécialement dessiné pour le traitement des neiges gelées (dures) ou des neiges fondantes ou traitées au sel. Il permet de compléter l'action de la bande d'usure de base en caoutchouc ou GK7 (combiné caoutchouc-acier) par celle d'une bande d'usure acier plus agressive à basculement hydraulique; la bande d'usure acier étant elle-même amorti des chocs et vibrations par un rail de fixation et des tampons en polyuréthane.



Dispositif de relevage

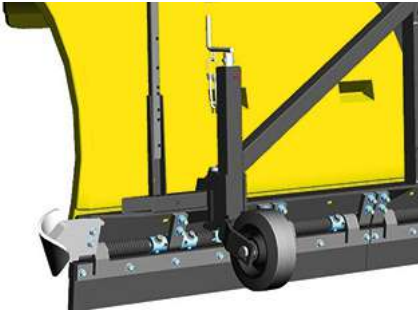
La SNK peut être montée soit des véhicules équipés de leur propre système de relevage, soit sur porteurs disposant simplement d'une plaque de base fixe normalisées ou autre au quel cas la lame reçoit un dispositif à parallélogramme déformable. Toutes les fonctions, montée/descente, position flottante, orientation latérale, sont alors exécutées hydrauliquement soit par l'hydraulique du véhicule, soit par une centrale électrohydraulique compacte montée sur la plaque d'attelage de la lame. Pour ce système, une simple alimentation électrique est nécessaire depuis le véhicule. La centrale est fournie avec un boîtier de commande EP ou ES à installer en cabine qui contrôle toutes les fonctions de la lame.



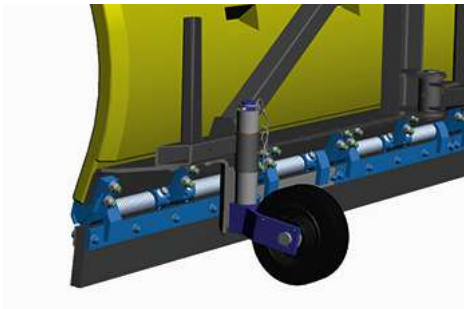
Dispositifs de support au travail

Les roues support pivotantes prolongent la durée de vie des bandes d'usure et permettent de franchir les obstacles plus en douceur. Les roues pivotantes de SNK existent en option en deux versions :

1. Roues pivotantes SNK avec poignée de réglage en hauteur.



2. Roues pivotantes SNK avec empilage de rondelles de réglage en hauteur.



Attelage

Les lames SNK peuvent être montées sur des véhicules dotés de leur propre dispositif de relevage, à l'aide du kit de fixation approprié. En variante, elles peuvent être montées sur des véhicules simplement équipés d'une plaque fixe normalisée ou autre. Un attelage court est également possible avec un kit spécial sur relevage trois de tracteur agricole.



Options

- Feux de signalisation LED monté directement sur corps ou supports
- Rampe de phares additionnels (feux de croisement, route, clignotants...) réglable en largeur et hauteur
- Balisage rétroréfléchissant ou Lumifog ou antennes de gabarit
- Bequilles de dépose avec ou sans roulettes

Galerie



Produits parentés

MPC

Lames de déneigement



FLL

Lames de déneigement



CP

Lames de déneigement





Faites confiance à notre longue expérience, unique et interdisciplinaire.
Contactez-nous. Nous avons la solution adaptée à vos besoins.

Données techniques

	SNK 18.2	SNK 21.2	SNK 24.2
Construction			
Nombre de segments sur ressort	6	7	8
Dimensions			
Hauteur lame	800 mm	800 mm	800 mm
Longueur à la bande d'usure	1 800 mm	2 120 mm	2 420 mm
Largeur déneigée	1 550 mm à 30°	1 800 mm à 30°	2 100 mm à 30°
Poids			
Poids approx. avec bandes usure caoutchouc	150 kg	175 kg	195 kg

	SNK 27.2	SNK 30.2	SNK 34.2
Construction			
Nombre de segments sur ressort	4	4	5
Dimensions			
Hauteur lame	1 180 mm	1 180 mm	1 180 mm
Longueur à la bande d'usure	2 700 mm	3 000 mm	3 400 mm
Largeur déneigée	2 310 mm à 30°	2 550 mm à 30°	2 940 mm à 30°
Poids			
Poids approx. avec bandes usure caoutchouc	445 kg	480 kg	545 kg



© Aebi Schmidt Group
www.aebi-schmidt.com

Aebi Schmidt North America Inc.
Chilton, WI 53014, USA

Tous droits réservés. Les caractéristiques techniques sont susceptibles d'être modifiées.

Les illustrations ne sont pas contractuelles. Sous réserve d'erreurs et de modifications.

Document created on 20 AVR. 2024

