



 **nido**
a brand of aebi schmidt

Stratos 4.0 - 12.0 m³

Saleuse



La gamme des saleuses Stratos est disponible en différentes capacités pour tous les véhicules porteurs et tracteurs. Elle offre une flexibilité maximale grâce aux choix de longueurs de trémie, des différents systèmes d'extraction de matériaux à bande transporteuse ou vis sans fin, de distribution, d'humidification du sel, d'entraînement, de pose/dépose sur le véhicule et de télécommandes. Les hautes performances des saleuses Stratos garantissent un service hivernal efficient.

L'essentiel en bref

- **Conception modulaire** avec une grande variété d'options et de possibilités d'extension
- **Technologie la plus moderne de télécommande** avec l'option système de gestion des données
- **Technologie d'épandage respectueuse de l'environnement** et composants durables en matériaux recyclés

Vos avantages

- Conception modulaire innovante pour des **configurations individuelles** adaptées à vos diverses interventions et conditions d'utilisation
- Utilisation intuitive et systèmes d'assistance pour une **flexibilité maximale dans la planification des interventions**
- **Longue durée de vie à faibles coûts de maintenance** avec des matériaux de construction de haute qualité

Nous sommes à vos côtés pour que votre parc de véhicules soit toujours opérationnel. **Contactez-nous** pour en savoir plus sur les offres de service personnalisées et les pièces de rechange d'origine.



Caractéristiques des performances

Systemes de montage et de dépose

Sécurité maximale

Les composants clés de la Stratos sont conçus pour une sécurité et une stabilité maximale. De fait, sa construction toujours plus robuste offre une sécurité maximale lors du montage et de la dépose.

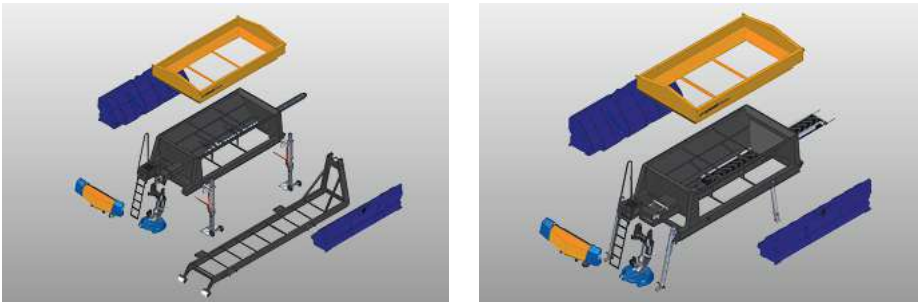
Le châssis de la Stratos est disponible de base en deux variantes:

- Pour béquilles à manivelles, berce pour appareil à bras multibennes et montage fixe
- Spéciale pour système de béquilles automatiques RoRo

Les deux exécutions sont adaptées pour une dépose même en charge de sel et de saumure.

Le nouveau système RoRo - Encore plus performant et plus simple d'utilisation

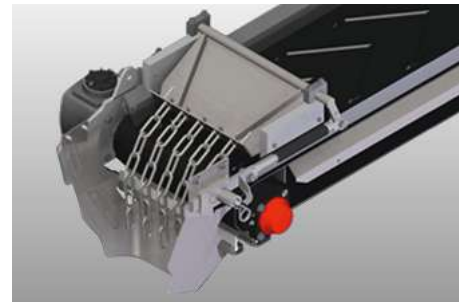
La nouvelle version du système RoRo de pose/dépose automatique a permis d'améliorer considérablement le mode tractage du camion porteur : grâce aux 40 cm supplémentaires de relevage des béquilles arrières, il est désormais possible d'atteler une remorque ou une FLR. En plus, le faible angle de bennage nécessaire et la sangle de sécurité assurent une sécurité maximale lors de la pose et dépose ultrarapide.



Systeme d'extraction et de dosage

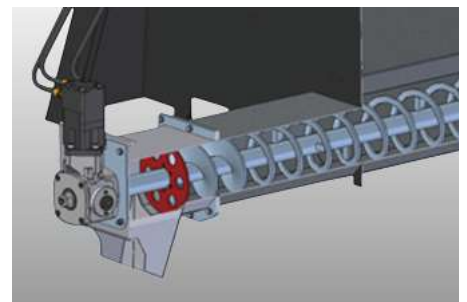
Systeme d'extraction à tapis

Les systèmes d'extraction Stratos allient efficacité et sécurité. Le système à tapis fournit une fiabilité éprouvée pour une utilisation pratique de tous les jours. Le tapis est renforcé par des fibres croisées et son profil breveté à chevrons en continu assure un convoyage régulier de tout type de matériau d'épandage tandis qu'une plaque de glissement en acier inox permet au tapis de glisser sur toute la surface de contact avec un minimum de frottement. Pour protéger le tapis au-dessus, des tôles de répartition de charge réduisent le poids du matériau s'exerçant directement sur la bande. La vitesse du tapis autorégulée avec exactitude et la trappe de dosage arrière permettent d'épandre avec une grande précision n'importe quel type de matériau qui existe sur le marché. La trappe de dosage est elle-même équipée, par sa position biaisée, d'une fonction brise-mottes intégrée pour assurer un écoulement du sel sans blocage : les éventuelles mottes contenues dans le granulat sont concassées à une pression constante exercée sur la trappe par un vérin qui s'efface à l'encontre de pierres ou objets durs, prévenant ainsi toute obturation ou détérioration du système d'extraction. L'alimentation constante et régulière de la goulotte autorise une grande précision de dosage indépendamment de la qualité du fondant qu'il soit sale ou humide. Un rideau de chaînes veille à une chute bien contrôlée du sel dans la goulotte. Le système de nettoyage optimisé du tapis empêche tout retour de sel dans la benne du camion, facilitant ainsi considérablement l'entretien du véhicule. L'étanchéité latérale entre le tapis et le bas de la trémie est assurée pour des bandes caoutchouc d'un seul tenant, simplifiant encore ainsi la maintenance.



Systeme d'extraction à vis

Le système d'extraction à vis de la Stratos est basé sur une vis « Flexovis » à double spirale formée à froid de structure ouverte, qui assure une extraction économe en énergie grâce à un faible couple d'amorce. Le pas variable de la vis permet un acheminement régulier du matériau et concourt positivement à l'abaissement du centre de gravité de l'épandeur sur le véhicule. Notre nouveau disque de dosage (en rouge sur la fig. ci-dessous) uniformise l'extraction, dont la précision exacte est assurée par un circuit fermé d'autorégulation : une comparaison permanente entre la valeur réelle mesurée et la valeur de consigne régule le système à une vitesse de rotation précise et constante. De base un chapeau décharge la vis du poids du matériau et augmente sa durée de vie de manière significative. La vis est entraînée par un moteur hydraulique monté sur boîte de renvoi qui veille à un couple élevé de démarrage sûr et stable.

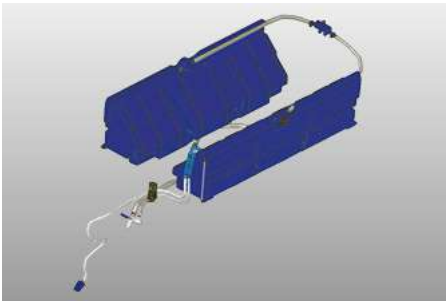


Équipement d'humidification pour bouillie de sel

L'équipement d'humidification du granulat de la Stratos pour un traitement en bouillie de sel de la chaussée est déterminé en fonction de la capacité en sel de la trémie et de la capacité des réservoirs à saumure afin d'assurer un traitement complètement ajustable FS 25 à FS35 (25% saumure/75% sel sec à 35% saumure/65% sel sec).

Les réservoirs à saumure latéraux sont en polyéthylène PE résistants aux chocs et basses températures et intègrent des parois anti-ballants. L'orifice de raccordement se situe au centre du réservoir de sorte que son aspiration ne pose plus de problème dans les régions à fortes déclivités. Un niveau intégré permet au chauffeur de contrôler en un coup d'œil son niveau de saumure et un raccord de remplissage / vidange inox à filtre intégré et robinets 3 voies assure un remplissage sûr et convivial même à fort débit.

Pour que la saumure s'enclenche automatiquement et son débit soit régulé au dosage d'extraction, nous utilisons une pompe à saumure haute performance à entraînement hydraulique, résistante à la corrosion et protégée contre le fonctionnement à sec, associée à un capteur de vitesse intégré pour un maximum de précision.



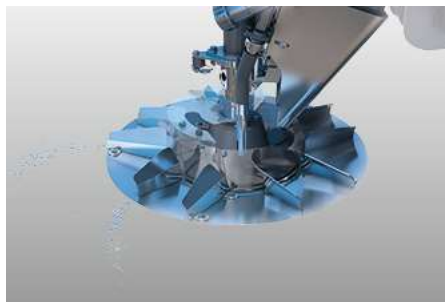
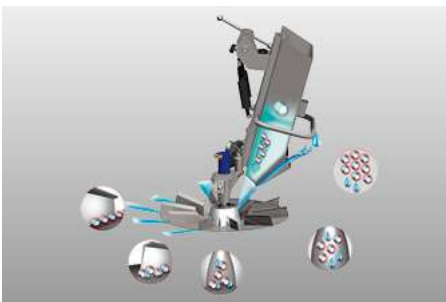
Systèmes de distribution

Système de distribution Premium

Afin de réaliser la distribution du fondant la plus efficace possible, nos systèmes de distribution ont été repensés pour atteindre un meilleur écoulement des matériaux par l'utilisation d'une goulotte parallélépipédique en plastique PE et l'optimisation de l'angle de sortie de notre système de mélange. Ce qui est rendu possible par le cheminement du fondant depuis la zone centrale de mélange de l'assiette Premium jusqu'à sa projection optimale de l'extrémité des aubes de celle-ci. Le mélange homogène ainsi créé est projeté dynamiquement sous forme de spectre concentré régulier pour contrer l'influence des courants d'air et l'aspiration du véhicule. Le mécanisme de pivotement de l'axe de l'assiette permet de régler la symétrie ou l'asymétrie d'épandage manuellement ou électroniquement via le pupitre de commande. Grâce à cette technique, le même spectre de distribution est conservé et est atteint avec exactitude quelle que soit la largeur réglée, au choix les **2 - 10, 2 - 12 m ou 4 - 14 m**; la variation d'asymétrie se fait sans modifier la vitesse de rotation de l'assiette. Le dispositif de contrôle d'épandage est monté dans une position protégée, gage de sécurité et longue durée de vie.

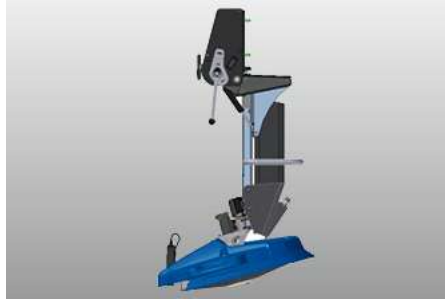
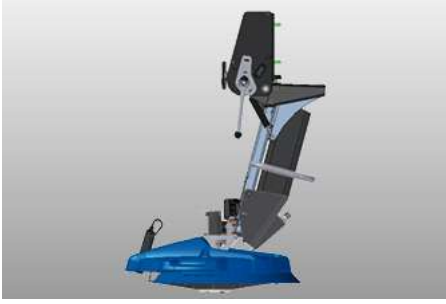
Système de distribution Premium^{plus}

Le système de mélange Premium^{plus} est une évolution du système de mélange Premium. Dans la version Plus, le mélange sel et saumure est d'abord entièrement réalisé dans une chambre de mélange par la force centrifuge et la rotation de l'assiette. La chambre de mélange rotative est réglée électroniquement depuis le pupitre de commande en cabine et produit le spectre de distribution à l'asymétrie d'épandage contrôlée. Les dimensions et géométries optimisées des aubes d'éjection assurent une grande précision dans la plage de largeurs choisies de **2 à 10 m, 3 à 12 m, ou 4 à 14 m**. Bien sûr le dispositif de contrôle d'épandage est monté sur le couvercle d'assiette Premium^{plus} dans la même position protégée.



Protection anticollision automatique de l'assiette d'épandage

En cas de contact, l'ensemble de distribution arrière s'escamote vers l'intérieur et empêche toute détérioration et réparation coûteuse de la saleuse.



Systèmes d'entraînement

Les systèmes d'entraînement Stratos sont conçus pour un maximum de rendement à moindre coût. En voici un aperçu :

Circuit hydraulique porteur – La solution communale

L'entraînement de la saleuse est ici simplement réalisé à partir d'un circuit hydraulique présent sur le véhicule porteur. Dans le cas d'un circuit hydraulique LS (Load Sensing), le contrôle du débit régulé en permanence offre l'avantage au véhicule de fournir moins de puissance en raison d'une faible énergie requise lors de l'épandage. Ceci contribue à une réduction de consommation en carburant et à un faible besoin en huile hydraulique.

Roue suiveuse – La solution classique

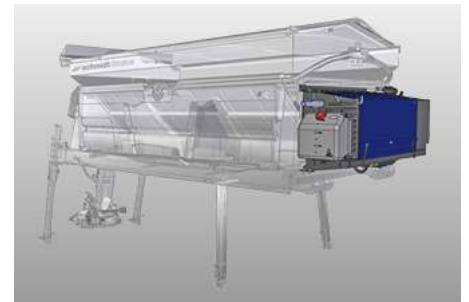
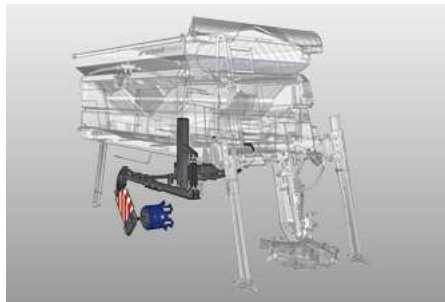
L'entraînement hydraulique est alimenté par une roue suiveuse montée à l'arrière de la saleuse et indépendante du véhicule. La position de la roue a été améliorée pour faciliter le montage de l'arbre à cardans du groupe de dépotage pour l'opération de vidange de la saleuse.

Rotopower, innovant et neutre en CO₂ – La solution brevetée

Avec l'entraînement Rotopower, vous profitez au quotidien d'une innovation brevetée. Dans ce système, la puissance d'entraînement requise est directement prélevée sur le moyeu de la roue arrière du véhicule offrant une solution optimale toujours opérationnelle, source d'économie de carburant.

Moteur auxiliaire – La solution indépendante du porteur

Le bloc moteur auxiliaire est intégré et protégé à l'avant de la saleuse et nécessite une longueur de benne supplémentaire du châssis porteur. Le démarrage/ arrêt du moteur est réalisé de série à partir du pupitre de commande en cabine et directement sur le moteur. Même pour l'entraînement par moteur auxiliaire, une réduction au minimum de la puissance prélevée et de la consommation de carburant a été réalisée.



Systèmes de commandes et de contrôles

La nouvelle gamme de télécommandes Schmidt EvolutionLine comprend trois concepts de télécommandes apportant des solutions professionnelles afin de rendre votre mission de salage plus facile et efficace. La structure modulaire des concepts offre le grand avantage d'une configuration totalement flexible rendant possible l'adaptation exacte du boîtier de commandes à vos besoins.

Boîtier ES – La solution premium

Avec le boîtier ES de la gamme Schmidt EvolutionLine vous obtenez, parmi tous les pupitres, la solution haut de gamme du smartphone qui répond à toutes les exigences opérationnelles courantes et futures. Son écran tactile couleur 7" résistant au gel est monté dans un boîtier robuste étanche à la projection d'eau, le garant d'une manipulation confortable et ce pendant toute la longue durée de vie de la machine. Les réglages du dosage, de la largeur associé à celui de l'asymétrie sont réalisés à partir de boutons rotatifs ergonomiques à clic. Huit boutons pression supplémentaires rétroéclairés sont prévus pour les fonctions primaires ou contenues dans les menus. Equipés des différents composants disponibles en option, le pupitre ES peut être équipé sans problème dans une version centre de contrôle High-tech de votre saleuse.

Aperçu des possibilités d'extension :

- Confirmation vocale des commandes
- Vue de la caméra arrière directement sur l'écran
- IntelliOPS : Modem GPRS pour le transfert en temps réel des données de salage
- Antenne GPS pour le géopositionnement des données
- Route Assistant : épandage automatique avec navigation GPS
- ThermoLogic : dosage automatique en fonction de la température de la chaussée

Boîtier EP – La solution extensible

Avec le boîtier EP vous obtenez une solution évolutive qui répond avec flexibilité à vos besoins. La télécommande est d'une structure ergonomique construite dans un boîtier robuste. Les équipements de base comprennent un écran graphique rétroéclairé résistant au gel, des boutons tournants à clic ergonomiques, spécialement développés pour l'application pratique du salage tout comme les boutons à pression rétroéclairés qui peuvent être chacun affecté à une fonction spécifique.

Aperçu des possibilités d'extension :

- IntelliOPS: Modem GPRS pour le transfert en temps réel des données de salage
- Antenne GPS pour le géopositionnement des données

Boîtier EC – La solution d'entrée de gamme

Le boîtier compact EC remplit les exigences de base et permet une télécommande simple et facile de la saleuse. Sa manipulation est très claire grâce à la disposition intuitive des boutons poussoirs complétée de série des boutons tournants ergonomiques.



Plateforme télématique IntelliOPS

Si vous souhaitez surveiller, planifier, contrôler en temps réel, optimiser ou, par exemple, facturer à des tiers les activités de votre Stratos, utilisez les solutions numériques de notre plate-forme IntelliOPS. IntelliOPS vous aide à utiliser efficacement votre machine individuelle ainsi que dans un réseau avec plusieurs machines, y compris celles d'autres marques. Vous trouverez ici plus d'informations sur nos solutions numériques et sur la façon dont vous pouvez les utiliser de manière modulaire et adaptée à vos besoins.

Galerie





Variantes

Stratos A50K



La Stratos A50K est un épandeur sur remorque d'une capacité de 5 m³

Stratos 50



La saleuse stratos 50 est un épandeur porté avec une capacité de 5 m³

Produits parentés

Stratos 1.7 - 3.0 m³

Saleuse



Syntos

Saleuse



Stratos Combi Soliq

Épandeuse combinées





Faites confiance à notre longue expérience, unique et interdisciplinaire.
Contactez-nous. Nous avons la solution adaptée à vos besoins.

Données techniques

	Stratos A40K	Stratos A50K	Stratos 40
Trémie			
Capacité trémie	4 m ³	5 m ³	4 m ³
Équipement bouillie de sel			
Capacité réservoirs latéraux	1 850 l	1 850 l	1 850 / 2 400 l
Extraction			
Système convoyeur	tapis	tapis	tapis / vis
Distribution			
Systèmes distribution	<p>Assiette salage: Premium 5-zones Diamètre assiette: 490 mm Largeur salage: 2 - 10 m</p> <p>Assiette salage: Premium 5-zones avec FS50 Diamètre assiette: 490 mm Largeur salage: 2 - 10 m, FS50 2 - 6 m</p> <p>Assiette salage: Premium 5-zones Diamètre assiette: 660 mm Largeur salage: 3 - 12 m</p> <p>Assiette salage: Premium 5-zones avec FS50 Diamètre assiette: 660 mm Largeur salage: 3 - 12 m, FS50 2 - 8 m</p> <p>Assiette salage: Premium plus à chambre de mélange Diamètre assiette: 600 mm Largeur salage: 2 - 10 m</p> <p>Assiette salage: Premium plus à chambre de mélange Diamètre assiette: 660 mm Largeur salage: 3 - 12 m</p> <p>Assiette salage: Premium plus à chambre de mélange Diamètre assiette: 700 mm Largeur salage: 4 - 14 m</p>	<p>Assiette salage: Premium 5-zones Diamètre assiette: 490 mm Largeur salage: 2 - 10 m</p> <p>Assiette salage: Premium 5-zones avec FS50 Diamètre assiette: 490 mm Largeur salage: 2 - 10 m, FS50 2 - 6 m</p> <p>Assiette salage: Premium 5-zones Diamètre assiette: 660 mm Largeur salage: 3 - 12 m</p> <p>Assiette salage: Premium 5-zones avec FS50 Diamètre assiette: 660 mm Largeur salage: 3 - 12 m, FS50 2 - 8 m</p> <p>Assiette salage: Premium plus à chambre de mélange Diamètre assiette: 600 mm Largeur salage: 2 - 10 m</p> <p>Assiette salage: Premium plus à chambre de mélange Diamètre assiette: 660 mm Largeur salage: 3 - 12 m</p> <p>Assiette salage: Premium plus à chambre de mélange Diamètre assiette: 700 mm Largeur salage: 4 - 14 m</p>	<p>Assiette salage: Premium 5-zones Diamètre assiette: 490 mm Largeur salage: 2 - 10 m</p> <p>Assiette salage: Premium 5-zones avec FS50 Diamètre assiette: 490 mm Largeur salage: 2 - 10 m, FS50 2 - 6 m</p> <p>Assiette salage: Premium 5-zones Diamètre assiette: 660 mm Largeur salage: 3 - 12 m</p> <p>Assiette salage: Premium 5-zones avec FS50 Diamètre assiette: 660 mm Largeur salage: 3 - 12 m, FS50 2 - 8 m</p> <p>Assiette salage: Premium 5-zones Diamètre assiette: 700 mm Largeur salage: 4 - 14 m</p> <p>Assiette salage: Premium plus à chambre de mélange Diamètre assiette: 600 mm Largeur salage: 2 - 10 m</p> <p>Assiette salage: Premium plus à chambre de mélange Diamètre assiette: 660 mm Largeur salage: 3 - 12 m</p> <p>Assiette salage: Premium plus à chambre de mélange Diamètre assiette: 700 mm Largeur salage: 4 - 14 m</p>
Système pose/dépose			
Système montage/dépose	-	-	RoRo / Béquilles de dépose / Appareil à bras hydraulique / Béquilles dépose/bennage / Monté à demeure
Entraînement			
Type d'entraînement	Entraînement intégré / Circuit hydraulique véhicule	Entraînement intégré / Circuit hydraulique véhicule	Circuit hydraulique véhicule / Rotopower / Entraînement roue / Entraînement moteur
Télécommande			
Télécommande	EC / EP / ES	EC / EP / ES	EC / EP / ES
Dimensions			
Longueur trémie	3 000 mm	3 000 mm	3 000 / 3 600 mm
Longueur montage	3 500 mm	3 500 mm	3 500 / 4 100 / 4 700 mm
Largeur trémie	2 000 mm	2 000 mm	2 000 mm
Largeur châssis	2 000 mm pour sys dépose	2 000 mm pour sys dépose	1 950 mm pour RoRo / 2 000 mm pour sys dépose
Hauteur trémie	1 540 mm	1 710 mm	1 490 / 1 600 mm
Poids			
Poids à vide env.	2 415 kg	2 440 kg	1 015 kg
	Stratos 50	Stratos 60	Stratos 70
Trémie			
Capacité trémie	5 m ³	6 m ³	7 m ³

	Stratos 50	Stratos 60	Stratos 70
Equipement bouillie de sel			
Capacité réservoirs latéraux	1 850 / 2 400 l	2 400 / 3 000 l	2 400 / 3 000 l
Extraction			
Système convoyeur	tapis / vis	tapis / vis	tapis / vis
Distribution			
Systèmes distribution	<p>Assiette salage: Premium 5-zones Diamètre assiette: 490 mm Largeur salage: 2 - 10 m</p> <p>Assiette salage: Premium 5-zones avec FS50 Diamètre assiette: 490 mm Largeur salage: 2 - 10 m, FS50 2 - 6 m</p> <p>Assiette salage: Premium 5-zones Diamètre assiette: 660 mm Largeur salage: 3 - 12 m</p> <p>Assiette salage: Premium 5-zones avec FS50 Diamètre assiette: 660 mm Largeur salage: 3 - 12 m, FS50 2 - 8 m</p> <p>Assiette salage: Premium 5-zones Diamètre assiette: 700 mm Largeur salage: 4 - 14 m</p> <p>Assiette salage: Premium plus à chambre de mélange Diamètre assiette: 600 mm Largeur salage: 2 - 10 m</p> <p>Assiette salage: Premium plus à chambre de mélange Diamètre assiette: 660 mm Largeur salage: 3 - 12 m</p> <p>Assiette salage: Premium plus à chambre de mélange Diamètre assiette: 700 mm Largeur salage: 4 - 14 m</p>	<p>Assiette salage: Premium 5-zones Diamètre assiette: 490 mm Largeur salage: 2 - 10 m</p> <p>Assiette salage: Premium 5-zones avec FS50 Diamètre assiette: 490 mm Largeur salage: 2 - 10 m, FS50 2 - 6 m</p> <p>Assiette salage: Premium 5-zones Diamètre assiette: 660 mm Largeur salage: 3 - 12 m</p> <p>Assiette salage: Premium 5-zones avec FS50 Diamètre assiette: 660 mm Largeur salage: 3 - 12 m, FS50 2 - 8 m</p> <p>Assiette salage: Premium 5-zones Diamètre assiette: 700 mm Largeur salage: 4 - 14 m</p> <p>Assiette salage: Premium plus à chambre de mélange Diamètre assiette: 600 mm Largeur salage: 2 - 10 m</p> <p>Assiette salage: Premium plus à chambre de mélange Diamètre assiette: 660 mm Largeur salage: 3 - 12 m</p> <p>Assiette salage: Premium plus à chambre de mélange Diamètre assiette: 700 mm Largeur salage: 4 - 14 m</p>	<p>Assiette salage: Premium 5-zones Diamètre assiette: 490 mm Largeur salage: 2 - 10 m</p> <p>Assiette salage: Premium 5-zones avec FS50 Diamètre assiette: 490 mm Largeur salage: 2 - 10 m, FS50 2 - 6 m</p> <p>Assiette salage: Premium 5-zones Diamètre assiette: 660 mm Largeur salage: 3 - 12 m</p> <p>Assiette salage: Premium 5-zones avec FS50 Diamètre assiette: 660 mm Largeur salage: 3 - 12 m, FS50 2 - 8 m</p> <p>Assiette salage: Premium 5-zones Diamètre assiette: 700 mm Largeur salage: 4 - 14 m</p> <p>Assiette salage: Premium plus à chambre de mélange Diamètre assiette: 600 mm Largeur salage: 2 - 10 m</p> <p>Assiette salage: Premium plus à chambre de mélange Diamètre assiette: 660 mm Largeur salage: 3 - 12 m</p> <p>Assiette salage: Premium plus à chambre de mélange Diamètre assiette: 700 mm Largeur salage: 4 - 14 m</p>
Système pose/dépose			
Système montage/dépose	RoRo / Béquilles de dépose / Appareil à bras hydraulique / Béquilles dépose/bennage / Monté à demeure	RoRo / Béquilles de dépose / Appareil à bras hydraulique / Béquilles dépose/bennage / Monté à demeure	RoRo / Béquilles de dépose / Appareil à bras hydraulique / Béquilles dépose/bennage / Monté à demeure
Entraînement			
Type d'entraînement	Circuit hydraulique véhicule / Rotopower / Entraînement roue / Entraînement moteur	Circuit hydraulique véhicule / Rotopower / Entraînement roue / Entraînement moteur	Circuit hydraulique véhicule / Rotopower / Entraînement roue / Entraînement moteur
Télécommande			
Télécommande	EC / EP / ES	EC / EP / ES	EC / EP / ES
Dimensions			
Longueur trémie	3 000 / 3 600 mm	3 600 / 4 200 mm	4 200 mm
Longueur montage	3 500 / 4 100 / 4 700 mm	4 100 / 4 700 mm	4 700 mm
Largeur trémie	2 000 mm	2 000 mm	2 000 mm
Largeur châssis	1 950 mm pour RoRo / 2 000 mm pour sys dépose	1 950 mm pour RoRo / 2 000 mm pour sys dépose	1 950 mm pour RoRo / 2 000 mm pour sys dépose
Hauteur trémie	1 630 / 1 770 mm	1 650 / 1 770 mm	1 770 mm
Poids			
Poids à vide env.	1 040 kg	1 125 kg	1 375 kg
	Stratos 80	Stratos 90	Stratos 100
Trémie			
Capacité trémie	8 m ³	9 m ³	10 m ³
Equipement bouillie de sel			
Capacité réservoirs latéraux	2 400 / 3 000 l	2 400 / 3 000 l	3 000 l
Extraction			
Système convoyeur	tapis / vis	tapis / vis	tapis

	Stratos 80	Stratos 90	Stratos 100
Distribution			
Systèmes distribution	<p>Assiette salage: Premium 5-zones Diamètre assiette: 490 mm Largeur salage: 2 - 10 m</p> <p>Assiette salage: Premium 5-zones avec FS50 Diamètre assiette: 490 mm Largeur salage: 2 - 10 m, FS50 2 - 6 m</p> <p>Assiette salage: Premium 5-zones Diamètre assiette: 660 mm Largeur salage: 3 - 12 m</p> <p>Assiette salage: Premium 5-zones avec FS50 Diamètre assiette: 660 mm Largeur salage: 3 - 12 m, FS50 2 - 8 m</p> <p>Assiette salage: Premium 5-zones Diamètre assiette: 700 mm Largeur salage: 4 - 14 m</p> <p>Assiette salage: Premium plus à chambre de mélange Diamètre assiette: 600 mm Largeur salage: 2 - 10 m</p> <p>Assiette salage: Premium plus à chambre de mélange Diamètre assiette: 660 mm Largeur salage: 3 - 12 m</p> <p>Assiette salage: Premium plus à chambre de mélange Diamètre assiette: 700 mm Largeur salage: 4 - 14 m</p>	<p>Assiette salage: Premium 5-zones Diamètre assiette: 490 mm Largeur salage: 2 - 10 m</p> <p>Assiette salage: Premium 5-zones avec FS50 Diamètre assiette: 490 mm Largeur salage: 2 - 10 m, FS50 2 - 6 m</p> <p>Assiette salage: Premium 5-zones Diamètre assiette: 660 mm Largeur salage: 3 - 12 m</p> <p>Assiette salage: Premium 5-zones avec FS50 Diamètre assiette: 660 mm Largeur salage: 3 - 12 m, FS50 2 - 8 m</p> <p>Assiette salage: Premium 5-zones Diamètre assiette: 700 mm Largeur salage: 4 - 14 m</p> <p>Assiette salage: Premium plus à chambre de mélange Diamètre assiette: 600 mm Largeur salage: 2 - 10 m</p> <p>Assiette salage: Premium plus à chambre de mélange Diamètre assiette: 660 mm Largeur salage: 3 - 12 m</p> <p>Assiette salage: Premium plus à chambre de mélange Diamètre assiette: 700 mm Largeur salage: 4 - 14 m</p>	<p>Assiette salage: Premium 5-zones Diamètre assiette: 490 mm Largeur salage: 2 - 10 m</p> <p>Assiette salage: Premium 5-zones avec FS50 Diamètre assiette: 490 mm Largeur salage: 2 - 10 m, FS50 2 - 6 m</p> <p>Assiette salage: Premium 5-zones Diamètre assiette: 660 mm Largeur salage: 3 - 12 m</p> <p>Assiette salage: Premium 5-zones avec FS50 Diamètre assiette: 660 mm Largeur salage: 3 - 12 m, FS50 2 - 8 m</p> <p>Assiette salage: Premium 5-zones Diamètre assiette: 700 mm Largeur salage: 4 - 14 m</p> <p>Assiette salage: Premium plus à chambre de mélange Diamètre assiette: 600 mm Largeur salage: 2 - 10 m</p> <p>Assiette salage: Premium plus à chambre de mélange Diamètre assiette: 660 mm Largeur salage: 3 - 12 m</p> <p>Assiette salage: Premium plus à chambre de mélange Diamètre assiette: 700 mm Largeur salage: 4 - 14 m</p>
Système pose/dépose			
Système montage/dépose	RoRo / Béquilles de dépose / Appareil à bras hydraulique / Béquilles dépose/bennage / Monté à demeure	RoRo / Béquilles de dépose / Appareil à bras hydraulique / Béquilles dépose/bennage / Monté à demeure	RoRo / Béquilles de dépose / Appareil à bras hydraulique / Monté à demeure
Entraînement			
Type d'entraînement	Circuit hydraulique véhicule / Rotopower / Entraînement roue / Entraînement moteur	Circuit hydraulique véhicule / Rotopower / Entraînement roue / Entraînement moteur	Circuit hydraulique véhicule
Télécommande			
Télécommande	EC / EP / ES	EC / EP / ES	EC / EP / ES
Dimensions			
Longueur trémie	4 200 mm	4 200 mm	4 510 mm
Longueur montage	4 700 mm	4 700 mm	5 020 mm
Largeur trémie	2 000 mm	2 000 mm	2 150 mm
Largeur châssis	1 950 mm pour RoRo / 2 000 mm pour sys dépose	1 950 mm pour RoRo / 2 000 mm pour sys dépose	2 180 mm pour RoRo / 2 580 mm pour sys dépose
Hauteur trémie	1 885 mm	2 005 mm	2 045 mm
Poids			
Poids à vide env.	1 420 kg	1 455 kg	1 635 kg

Stratos 120

Trémie

Capacité trémie	12 m ³
-----------------	-------------------

Equipement bouillie de sel

Capacité réservoirs latéraux	3 000 l
------------------------------	---------

Extraction

Système convoyeur	tapis
-------------------	-------

Distribution

Stratos 120	
Systèmes distribution	Assiette salage: Premium 5-zones Diamètre assiette: 490 mm Largeur salage: 2 - 10 m
	Assiette salage: Premium 5-zones avec FS50 Diamètre assiette: 490 mm Largeur salage: 2 - 10 m, FS50 2 - 6 m
	Assiette salage: Premium 5-zones Diamètre assiette: 660 mm Largeur salage: 3 - 12 m
	Assiette salage: Premium 5-zones avec FS50 Diamètre assiette: 660 mm Largeur salage: 3 - 12 m, FS50 2 - 8 m
	Assiette salage: Premium 5-zones Diamètre assiette: 700 mm Largeur salage: 4 - 14 m
	Assiette salage: Premium plus à chambre de mélange Diamètre assiette: 600 mm Largeur salage: 2 - 10 m
	Assiette salage: Premium plus à chambre de mélange Diamètre assiette: 660 mm Largeur salage: 3 - 12 m
	Assiette salage: Premium plus à chambre de mélange Diamètre assiette: 700 mm Largeur salage: 4 - 14 m

Système pose/dépose

Système montage/dépose	RoRo / Béquilles de dépose / Appareil à bras hydraulique / Monté à demeure
------------------------	--

Entraînement

Type d'entraînement	Circuit hydraulique véhicule
---------------------	------------------------------

Télécommande

Télécommande	EC / EP / ES
--------------	--------------

Dimensions

Longueur trémie	4 510 mm
Longueur montage	4 700 mm
Largeur trémie	2 150 mm
Largeur châssis	2 180 mm pour RoRo / 2 580 mm pour sys d'pose
Hauteur trémie	2 235 mm

Poids

Poids à vide env.	1 700 kg
-------------------	----------

