



 **nido**
a brand of aebi schmidt

Stratos 4.0 - 12.0 m³

Streugerät



Den Stratos 4.0 - 12.0 m³ gibt es in unterschiedlichen Grössen und für die meisten Zug- und Trägerfahrzeuge massgeschneidert. Die Kombination aus Behälter, Band- oder Schneckenfördersystem, Feuchtsalzeinrichtung, verschiedenen Verteilersystemen, Antriebsarten, Abstellsystemen und Steuerungen bietet dabei volle Flexibilität. Durch die intuitive Bedienung und überzeugende Leistung garantiert der Stratos einen intelligenten und effizienten Winterdienst.

Das Wichtigste in Kürze

- **Modulare Bauweise** mit vielen Optionen und Ausbaumöglichkeiten
- **Modernste Steuerungstechnologie** mit Datenmanagementmöglichkeit
- **Umweltschonende Streutechnik** und nachhaltige Komponenten aus Rezyklat

Ihre Vorteile

- Innovative, modulare Bauweise für eine **individuelle Abstimmung** auf vielfältige Einsatzaufgaben und -bedingungen.
- Intuitive Bedienung und Assistenzsysteme sorgen für **höchste Flexibilität bei der Einsatzplanung.**
- **Lange Lebensdauer bei geringen Instandhaltungskosten** dank hochwertiger Materialien.

Wir wissen, wie wichtig es ist, dass Maschinen und Geräte jederzeit einsatzfähig bleiben. **Reden Sie mit uns** über massgeschneiderte Serviceangebote und Original-Ersatzteile.



Leistungsmerkmale

Aufbau- und Abstellsysteme

Maximale Sicherheit

Die Schlüsselbauteile der Stratos-Streugeräte wurden für maximale Sicherheit und Stabilität entwickelt. Entsprechend bietet die konsequente Umsetzung mit besonders robuster Bauart auch höchste Aufbau- und Abstellbarkeit.

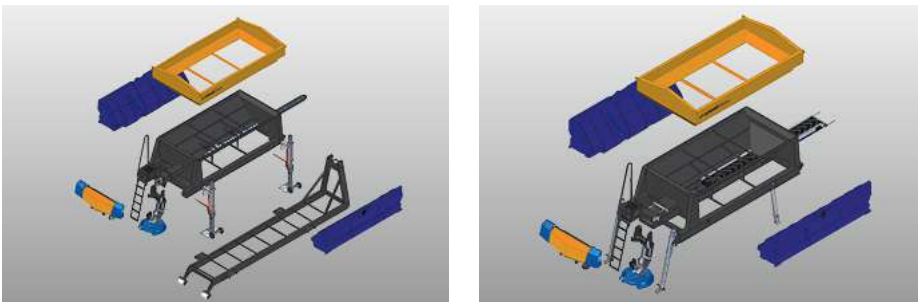
Die Stratos-Streugeräte sind in zwei Basisausführungen erhältlich:

- Für Abstellfüsse, Abrollkipper und den Festaufbau
- Speziell für das RoRo-System

Beide Ausführungen sind für das Abstellen mit gefülltem Behälter und gefüllten Soletanks geeignet.

RoRo-System – noch besser, noch einfacher

Mit der Weiterentwicklung des RoRo-Systems konnten effiziente Verbesserungen beim Anhängerbetrieb erzielt werden: Durch einen 40 cm grösseren Freiraum ist der Einsatz eines Anhängers bzw. einer mobilen Vorwarntafel möglich. Zudem bieten der geringe Ankippwinkel und der Sicherheitsgurt höchste Sicherheit beim Auf- und Abbau.



Dosier- und Fördersysteme

Bandfördersystem

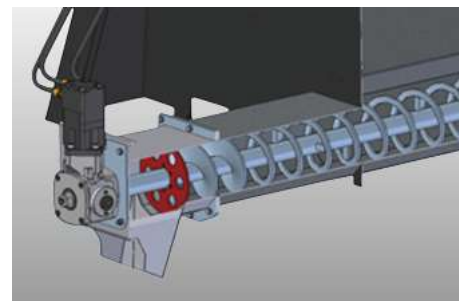
Die Stratos-Systeme verbinden Effizienz mit Sicherheit und liefern auch mit dem Bandfördersystem eine zuverlässige Komponente für den praxistauglichen Alltagsseinsatz. Das verbaute Förderband ist gewebeverstärkt und gewährleistet mit seinem endlos V-Profil einen gleichmässigen Transport, während eine Edelstahlplatte dem Band das Gleiten auf voller Fläche mit nur minimaler Reibung ermöglicht.

Mithilfe der genau gesteuerten Bandgeschwindigkeit sowie der Dosierschieber lassen sich alle handelsüblichen Streumittel exakt dosieren. Der Dosierschieber selbst verfügt über eine integrierte Klumpenzerkleinererfunktion für den störungsfreien Betrieb. Klumpen im Streumittel werden mit konstantem Druck zerkleinert. So können Steine und Fremgegenstände das System nicht blockieren oder beschädigen. Durch die gleichmässige, konstante Zufuhr wird eine hohe Dosiergenauigkeit unabhängig vom Feuchtigkeitsgehalt des Streumittels erreicht. Die angebrachten Ketten sorgen dann für einen ebenso kontrollierten Streugutabwurf in der Rutsche. Mit der Optimierung des Bandreinigungssystems wird verhindert, dass Salz auf die LKW-Ladefläche rieselt, was die Wartbarkeit der Fahrzeuge deutlich verbessert. Die seitliche Abdichtung vom Behälter zum Förderband über Längsabstreifer erhöht den vereinfachten Wartungseffekt zusätzlich.



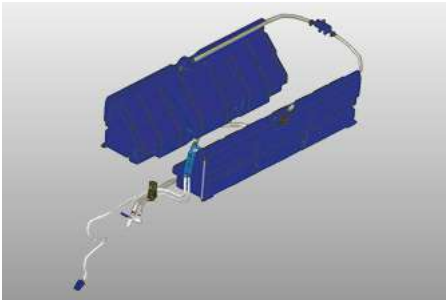
Schneckenfördersystem

Das Stratos Schneckenfördersystem basiert auf einer Flexschnecke mit zwei-stufiger Steigung. Dabei handelt es sich um eine kaltgeformte Flachspirale, deren offene Struktur für eine kraftsparende Förderung mit einem geringen Losbrechmoment sorgt. Ein variables Gewinde ermöglicht dabei die gleichmässige Entleerung des Behälters und wirkt sich unmittelbar positiv auf die Schwerpunkt-lage des Streugeräts des LKWs aus. Mit der Dosierscheibe wird eine gleichmässige Dosierung erzielt, deren exakte Genauigkeit durch einen geschlossenen Regelkreis sichergestellt wird: Ein ständiger Soll-Ist-Vergleich reguliert das System mit einer genauen und konstanten Drehzahl. Eine serienmässige Abdeckung entlastet die Schnecke vom Druck des Streumittels und erhöht die Lebensdauer merklich. Für den Antrieb des Schneckenfördersystems wurde ein Hydraulikmotor mit Getriebe verbaut, dessen hohes Drehmoment für einen sicheren und stabilen Anlauf sorgt.



Feuchtsalzeinrichtung

Die Stratos Feuchtsalzeinrichtung ist exakt auf die Grösse des Behälters abgestimmt, dessen Tankkapazität erhöht wurde und eine individuell einstellbare Feuchtsalzzumischung von FS 25 bis FS 35 erlaubt. Die seitlich angeordneten Flüssigkeitstanks bestehen aus schlagfestem und kältebeständigem PE mit integrierten Schwallwänden. Der Ansaugpunkt befindet sich in der Mitte des Tanks, wodurch sogar der Betrieb in sonst ungünstigen Bergregionen problemlos ermöglicht wird. Mit dem integrierten Füllstandanzeiger haben Fahrer die Streusalzmenge immer im Blick und können mit dem Befüllungs- und Entleerungsanschluss aus Edelstahl für ein zuverlässiges Auftanken sorgen, das dank integrierter Hahn/Filterkombination, grosser Leitungsquerschnitte sowie hoher Bedienerfreundlichkeit enorm beschleunigt wird. Beim Zuschalten der Sole (FS 30) wird das Trockengut automatisch reduziert und die Einstellungen des Verteilersystems entsprechend der veränderten Zusammensetzung des Enteisungsmittels optimiert. Das System erreicht eine hohe Genauigkeit durch integrierte Sensoren, die Ist- und Sollwerte der Regelkreise miteinander vergleichen.



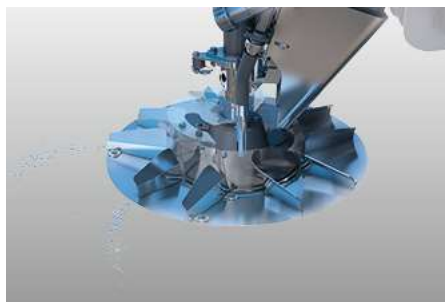
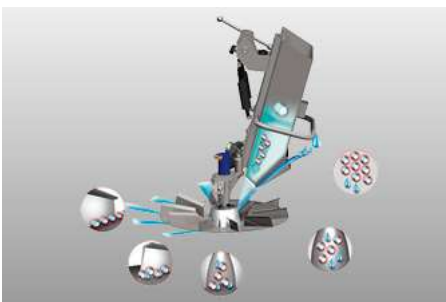
Verteilersysteme

Premium Mischsystem

Um die Ausbringung des Streuguts so effizient wie möglich zu gestalten, wurden die Verteilersysteme weiterentwickelt und bester Materialfluss durch die PE-Schüttrinne sowie durch den optimierten Winkel des Auslaufs der Mischsystems erreicht. Ermöglicht wird dies durch den Verlauf des Streuguts, das über das Premium-Mischsystem zentral auf den Streuteller trifft und sich optimal bis zur Abwurfkante verteilt. Dadurch entsteht eine homogene Mischung, die als gebündelter Auswurfstrahl dynamisch so abgeworfen wird, dass die Fahrtwindeinflüsse ausgeglichen werden. Mithilfe der Verschwenktechnik des Streutellers kann das symmetrische bzw. asymmetrische Streubild manuell oder elektronisch über das Bedienpult eingestellt werden. Dank dieser Technik wird die Grösse der Streufläche beibehalten und somit ein exakt definiertes Streubild erzielt, dessen Breite sich wahlweise von 2 - 10 m, 3 - 12 m oder 4 - 14 m regulieren lässt. Die entsprechende Streukontrolle wurde für maximale Lebensdauer und Sicherheit an einer gut geschützten Position untergebracht.

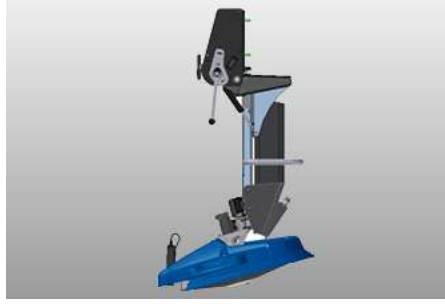
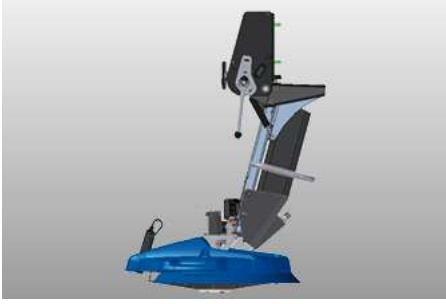
Premium^{plus} Mischsystem

Das Stratos Premium^{plus}-Mischsystem ist eine Weiterentwicklung des Premium-Mischsystems. In der plus-Variante wird die Mischung aus Salz und Sole vollständig in einer Mischkammer durch Zentrifugalkraft und Rotationsbewegung aufbereitet. Die rotierende Mischkammer wird elektronisch über das Bedienpult reguliert und erzeugt je nach Einstellung ein symmetrisches oder asymmetrisches Streubild. Eine optimierte Wurfschaufelgeometrie und -abmessung sorgt für hohe Präzision in den gewählten Streubreiten von 2 - 10 m, 3 - 12 m oder 4 - 14 m. Selbstverständlich wurde auch beim Premium^{plus} System die Streukontrolle an geschützter Position angebracht.



Anfahrerschutz auf Streuteller

Bei Kontakt klappt das komplette Verteilersystem nach hinten und verhindert dadurch Beschädigungen an dem Streugerät.



Antriebssysteme

Die Stratos Antriebssysteme sind auf maximale Effizienz bei minimalen Kosten ausgerichtet:

Fahrzeughydraulik – die kommunale Lösung

Hier erfolgt der Antrieb des Streugeräts einfach über das vorhandene Hydrauliksystem des Trägerfahrzeugs. Die Bedarfsmengenregelung bei LS-Anlagen bietet dabei einige Vorteile: Durch den geringeren Kraftbedarf im Streueinsatz muss das Trägerfahrzeug weniger Leistung teilen. Die positiven Folgen sind Kraftstoffersparnis sowie geringerer Ölbedarf.

Radantrieb – die klassische Lösung

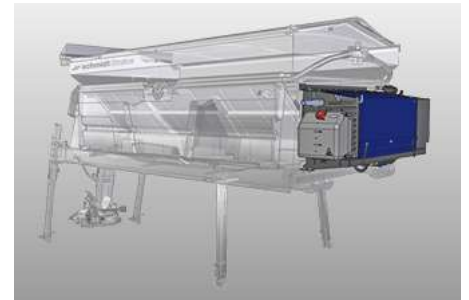
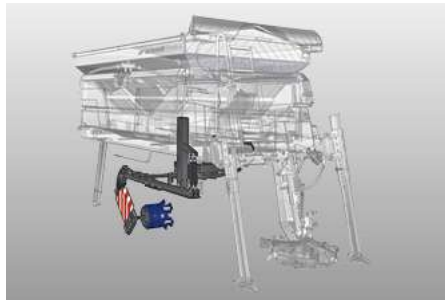
Der Antrieb wird von einem separaten Rad versorgt, das im Heckbereich des LKWs läuft. Die Position des Rades wurde dahingehend optimiert, dass der Anschluss an der Gelenkwelle zum Entleeren einfach und problemlos ermöglicht wird.

Innovative, CO₂-neutrale Rotopower – die patentierte Lösung

Bei diesem System wird die benötigte Antriebsleistung direkt an der hinteren Radnabe abgenommen und zum Antrieb weitergenutzt. Somit entsteht eine leistungsoptimierte, kraftstoffsparende Lösung.

Motorantrieb – die fahrzeugunabhängige Lösung

Die Dieselpalette wird vorne in das Streugerät integriert, wodurch sich die zusätzlich benötigte Aufbauhöhe verringert. Die Start/Stop-Funktion kann nun serienmässig sowohl im Fahrerhaus über dem Bedienpult als auch direkt am Motor bedient werden. Auch der Motorantrieb wurde mit einer minimalen Leistungsabnahme und entsprechend geringem Kraftstoffverbrauch umgesetzt.



Steuerungs- und Informationstechnik

Die Schmidt EvolutionLine umfasst drei professionelle Bedienkonzepte und liefert professionelle Lösungen, um die Glättebekämpfungsarbeiten leichter und effizienter zu gestalten. Der modulare Aufbau der Konzepte bietet den enormen Vorteil einer vollkommen flexiblen Konfiguration: Dadurch können die Bedienpulte exakt auf die Bedürfnisse abgestimmt werden.

ES-Bedienpult – die Spitzenlösung

Das ES-Bedienpult der Schmidt EvolutionLine ist das Smartphone unter den Steuerpulten, das alle aktuellen sowie zukunfts-fähigen Bedienungsanforderungen erfüllt. Das frostbeständige 7" Farb-Touchscreen-Display ist in einem spritzwasserdichten, robusten Gehäuse untergebracht und sorgt neben seiner langen Lebensdauer für ein bequemes Bedienen. Die Funktionen für Streudichte, Streubild sowie Streubreite werden über ergonomische Raster-Drehknöpfe reguliert und acht zusätzliche beleuchtete Drucktasten sind für die Bedienung primärer und menüabhängiger Funktionen vorgesehen. Mit optionalen Zusatzkomponenten lässt sich das ES-Bedienpult problemlos zur High-Tech-Schaltzentrale des Streugeräts aufrüsten.

Übersicht der Erweiterungsmöglichkeiten:

- Sprachbestätigung bei Befehlseingaben

- Heckkamerabild direkt auf dem Display
- IntelliOPS: GPRS-Modem zur Online-Datenübertragung
- GPS zur Positionsbestimmung
- Route Assistant: Automatisches Streuen mit GPS-Navigation
- ThermoLogic: Temperaturabhängige Dosierung

EP-Bedienpult – die erweiterbare Lösung

Das EP-Bedienpult ist eine ausbaufähige Lösung, die sich flexibel an die Anforderungen anpassen lässt. Das Bedienpult wurde ergonomisch gestaltet und im robusten Gehäuse verbaut. Zur serienmässigen Ausstattung gehören ein frostbeständiges, hintergrundbeleuchtetes Display, ergonomische Raster-Drehknöpfe, die speziell für die Streupraxis entwickelt wurden sowie beleuchtete Drucktasten, die individuell und anwendungsspezifisch belegt werden können.

Übersicht der Erweiterungsmöglichkeiten:

- IntelliOPS: GPRS-Modem zur Online-Datenübertragung
- GPS zur Positionsbestimmung

EC-Bedienpult – die Einstiegslösung

Das kompakte EC-Bedienpult erfüllt alle Basisanforderungen und ermöglicht eine einfache und unkomplizierte Bedienung des Streugeräts. Die Bedienung ist dank effizienter Tastenbelegung sehr übersichtlich und wird standardmässig durch die ergonomischen Rasterdrehknöpfe ergänzt.



IntelliOPS-Telematikplattform

Wenn Sie die Aktivitäten Ihrer Stratos überwachen, planen, in Echtzeit steuern, optimieren oder beispielsweise für Dritte abrechnen wollen, dann nutzen Sie die digitalen Lösungen auf unserer IntelliOPS-Plattform. IntelliOPS unterstützt Sie bei der effizienten Nutzung Ihrer einzelnen Maschine genauso wie im Verbund mit mehreren Maschinen, auch solche fremder Marken. Hier erfahren Sie mehr über unsere digitalen Lösungen und wie Sie diese modular an Ihre Bedürfnisse angepasst einsetzen können.

Galerie





Varianten

Stratos A50K



Der Stratos A50K ist ein Anhänger-Streugerät mit einer Behältergrösse von 5 m³.

Stratos 50



Der Stratos 50 ist ein Aufbau-Streugerät mit einer Behältergrösse von 5 m³.

Verwandte Produkte

Stratos 1.7 - 3.0 m³

Streugerät



Syntos

Streugerät



Stratos Combi Soliq

Kombinationsgerät





Vertrauen Sie auf langjährige und einzigartig vielfältige Erfahrung. **Reden Sie mit uns.** Wir finden auch für Ihre Herausforderung die passende Lösung.

Technische Daten

	Stratos A40K	Stratos A50K	Stratos 40
Behälter			
Behältervolumen	4 m ³	5 m ³	4 m ³
Feuchtsalzeinrichtung			
Tankvolumen Seitentanks	1 850 l	1 850 l	1 850 / 2 400 l
Fördersystem			
Fördersystem	Band	Band	Band / Schnecke
Verteilersystem			
Verteilersysteme	<p>Streuteller: Premium 5-Zonen Mischsystem Streutellerdurchmesser: 490 mm Streubreite: 2 - 10 m</p> <p>Streuteller: Premium 5-Zonen Mischsystem mit FS50 Streutellerdurchmesser: 490 mm Streubreite: 2 - 10 m, FS50 2 - 6 m</p> <p>Streuteller: Premium 5-Zonen Mischsystem Streutellerdurchmesser: 660 mm Streubreite: 3 - 12 m</p> <p>Streuteller: Premium 5-Zonen Mischsystem mit FS50 Streutellerdurchmesser: 660 mm Streubreite: 3 - 12 m, FS50 2 - 8 m</p> <p>Streuteller: Premium plus Mischkammersystem Streutellerdurchmesser: 600 mm Streubreite: 2 - 10 m</p> <p>Streuteller: Premium plus Mischkammersystem Streutellerdurchmesser: 660 mm Streubreite: 3 - 12 m</p> <p>Streuteller: Premium plus Mischkammersystem Streutellerdurchmesser: 700 mm Streubreite: 4 - 14 m</p>	<p>Streuteller: Premium 5-Zonen Mischsystem Streutellerdurchmesser: 490 mm Streubreite: 2 - 10 m</p> <p>Streuteller: Premium 5-Zonen Mischsystem mit FS50 Streutellerdurchmesser: 490 mm Streubreite: 2 - 10 m, FS50 2 - 6 m</p> <p>Streuteller: Premium 5-Zonen Mischsystem Streutellerdurchmesser: 660 mm Streubreite: 3 - 12 m</p> <p>Streuteller: Premium 5-Zonen Mischsystem mit FS50 Streutellerdurchmesser: 660 mm Streubreite: 3 - 12 m, FS50 2 - 8 m</p> <p>Streuteller: Premium plus Mischkammersystem Streutellerdurchmesser: 600 mm Streubreite: 2 - 10 m</p> <p>Streuteller: Premium plus Mischkammersystem Streutellerdurchmesser: 660 mm Streubreite: 3 - 12 m</p> <p>Streuteller: Premium plus Mischkammersystem Streutellerdurchmesser: 700 mm Streubreite: 4 - 14 m</p>	<p>Streuteller: Premium 5-Zonen Mischsystem Streutellerdurchmesser: 490 mm Streubreite: 2 - 10 m</p> <p>Streuteller: Premium 5-Zonen Mischsystem mit FS50 Streutellerdurchmesser: 490 mm Streubreite: 2 - 10 m, FS50 2 - 6 m</p> <p>Streuteller: Premium 5-Zonen Mischsystem Streutellerdurchmesser: 660 mm Streubreite: 3 - 12 m</p> <p>Streuteller: Premium 5-Zonen Mischsystem mit FS50 Streutellerdurchmesser: 660 mm Streubreite: 3 - 12 m, FS50 2 - 8 m</p> <p>Streuteller: Premium 5-Zonen Mischsystem Streutellerdurchmesser: 700 mm Streubreite: 4 - 14 m</p> <p>Streuteller: Premium plus Mischkammersystem Streutellerdurchmesser: 600 mm Streubreite: 2 - 10 m</p> <p>Streuteller: Premium plus Mischkammersystem Streutellerdurchmesser: 660 mm Streubreite: 3 - 12 m</p> <p>Streuteller: Premium plus Mischkammersystem Streutellerdurchmesser: 700 mm Streubreite: 4 - 14 m</p>
Aufbau-/Abstellsystem			
Aufbau-/Abstellsystem	-	-	RoRo / Abstellfüsse / Abrollkipper / Absetzkipper / Festaufbau
Antriebssystem			
Antriebsart	Integrierter Antrieb / Fahrzeughydraulik	Integrierter Antrieb / Fahrzeughydraulik	Fahrzeughydraulik / Rotopower / Radantrieb / Motorantrieb
Steuerungssystem			
Steuerungssystem	EC / EP / ES	EC / EP / ES	EC / EP / ES
Abmessungen			
Behälterlänge	3 000 mm	3 000 mm	3 000 / 3 600 mm
Aufbaulänge	3 500 mm	3 500 mm	3 500 / 4 100 / 4 700 mm
Behälterbreite	2 000 mm	2 000 mm	2 000 mm
Rahmenbreite	2 000 mm für Abstellsysteme	2 000 mm für Abstellsysteme	1 950 mm für RoRo / 2 000 mm für Abstellsysteme
Behälterhöhe	1 540 mm	1 710 mm	1 490 / 1 600 mm
Gewichte			
Leergewicht ab ca.	2 415 kg	2 440 kg	1 015 kg
	Stratos 50	Stratos 60	Stratos 70
Behälter			
Behältervolumen	5 m ³	6 m ³	7 m ³
Feuchtsalzeinrichtung			
Tankvolumen Seitentanks	1 850 / 2 400 l	2 400 / 3 000 l	2 400 / 3 000 l
Fördersystem			
Fördersystem	Band / Schnecke	Band / Schnecke	Band / Schnecke

	Stratos 50	Stratos 60	Stratos 70
Verteilersystem			
Verteilersysteme	<p>Streuteller: Premium 5-Zonen Mischsystem Streutellerdurchmesser: 490 mm Streubreite: 2 - 10 m</p> <p>Streuteller: Premium 5-Zonen Mischsystem mit FS50 Streutellerdurchmesser: 490 mm Streubreite: 2 - 10 m, FS50 2 - 6 m</p> <p>Streuteller: Premium 5-Zonen Mischsystem Streutellerdurchmesser: 660 mm Streubreite: 3 - 12 m</p> <p>Streuteller: Premium 5-Zonen Mischsystem mit FS50 Streutellerdurchmesser: 660 mm Streubreite: 3 - 12 m, FS50 2 - 8 m</p> <p>Streuteller: Premium 5-Zonen Mischsystem Streutellerdurchmesser: 700 mm Streubreite: 4 - 14 m</p> <p>Streuteller: Premium plus Mischkammersystem Streutellerdurchmesser: 600 mm Streubreite: 2 - 10 m</p> <p>Streuteller: Premium plus Mischkammersystem Streutellerdurchmesser: 660 mm Streubreite: 3 - 12 m</p> <p>Streuteller: Premium plus Mischkammersystem Streutellerdurchmesser: 700 mm Streubreite: 4 - 14 m</p>	<p>Streuteller: Premium 5-Zonen Mischsystem Streutellerdurchmesser: 490 mm Streubreite: 2 - 10 m</p> <p>Streuteller: Premium 5-Zonen Mischsystem mit FS50 Streutellerdurchmesser: 490 mm Streubreite: 2 - 10 m, FS50 2 - 6 m</p> <p>Streuteller: Premium 5-Zonen Mischsystem Streutellerdurchmesser: 660 mm Streubreite: 3 - 12 m</p> <p>Streuteller: Premium 5-Zonen Mischsystem mit FS50 Streutellerdurchmesser: 660 mm Streubreite: 3 - 12 m, FS50 2 - 8 m</p> <p>Streuteller: Premium 5-Zonen Mischsystem Streutellerdurchmesser: 700 mm Streubreite: 4 - 14 m</p> <p>Streuteller: Premium plus Mischkammersystem Streutellerdurchmesser: 600 mm Streubreite: 2 - 10 m</p> <p>Streuteller: Premium plus Mischkammersystem Streutellerdurchmesser: 660 mm Streubreite: 3 - 12 m</p> <p>Streuteller: Premium plus Mischkammersystem Streutellerdurchmesser: 700 mm Streubreite: 4 - 14 m</p>	<p>Streuteller: Premium 5-Zonen Mischsystem Streutellerdurchmesser: 490 mm Streubreite: 2 - 10 m</p> <p>Streuteller: Premium 5-Zonen Mischsystem mit FS50 Streutellerdurchmesser: 490 mm Streubreite: 2 - 10 m, FS50 2 - 6 m</p> <p>Streuteller: Premium 5-Zonen Mischsystem Streutellerdurchmesser: 660 mm Streubreite: 3 - 12 m</p> <p>Streuteller: Premium 5-Zonen Mischsystem mit FS50 Streutellerdurchmesser: 660 mm Streubreite: 3 - 12 m, FS50 2 - 8 m</p> <p>Streuteller: Premium 5-Zonen Mischsystem Streutellerdurchmesser: 700 mm Streubreite: 4 - 14 m</p> <p>Streuteller: Premium plus Mischkammersystem Streutellerdurchmesser: 600 mm Streubreite: 2 - 10 m</p> <p>Streuteller: Premium plus Mischkammersystem Streutellerdurchmesser: 660 mm Streubreite: 3 - 12 m</p> <p>Streuteller: Premium plus Mischkammersystem Streutellerdurchmesser: 700 mm Streubreite: 4 - 14 m</p>
Aufbau-/Abstellsystem			
Aufbau-/Abstellsystem	RoRo / Abstellfüsse / Abrollkipper / Absetzkipper / Festaufbau	RoRo / Abstellfüsse / Abrollkipper / Absetzkipper / Festaufbau	RoRo / Abstellfüsse / Abrollkipper / Absetzkipper / Festaufbau
Antriebssystem			
Antriebsart	Fahrzeughydraulik / Rotopower / Radantrieb / Motorantrieb	Fahrzeughydraulik / Rotopower / Radantrieb / Motorantrieb	Fahrzeughydraulik / Rotopower / Radantrieb / Motorantrieb
Steuerungssystem			
Steuerungssystem	EC / EP / ES	EC / EP / ES	EC / EP / ES
Abmessungen			
Behälterlänge	3 000 / 3 600 mm	3 600 / 4 200 mm	4 200 mm
Aufbaulänge	3 500 / 4 100 / 4 700 mm	4 100 / 4 700 mm	4 700 mm
Behälterbreite	2 000 mm	2 000 mm	2 000 mm
Rahmenbreite	1 950 mm für RoRo / 2 000 mm für Abstellsysteme	1 950 mm für RoRo / 2 000 mm für Abstellsysteme	1 950 mm für RoRo / 2 000 mm für Abstellsysteme
Behälterhöhe	1 630 / 1 770 mm	1 650 / 1 770 mm	1 770 mm
Gewichte			
Leergewicht ab ca.	1 040 kg	1 125 kg	1 375 kg
	Stratos 80	Stratos 90	Stratos 100
Behälter			
Behältervolumen	8 m ³	9 m ³	10 m ³
Feuchtsalzeinrichtung			
Tankvolumen Seitentanks	2 400 / 3 000 l	2 400 / 3 000 l	3 000 l
Fördersystem			
Fördersystem	Band / Schnecke	Band / Schnecke	Band
Verteilersystem			

	Stratos 80	Stratos 90	Stratos 100
Verteilersysteme	Streuteller: Premium 5-Zonen Mischsystem Streutellerdurchmesser: 490 mm Streubreite: 2 - 10 m	Streuteller: Premium 5-Zonen Mischsystem Streutellerdurchmesser: 490 mm Streubreite: 2 - 10 m	Streuteller: Premium 5-Zonen Mischsystem Streutellerdurchmesser: 490 mm Streubreite: 2 - 10 m
	Streuteller: Premium 5-Zonen Mischsystem mit FS50 Streutellerdurchmesser: 490 mm Streubreite: 2 - 10 m, FS50 2 - 6 m	Streuteller: Premium 5-Zonen Mischsystem mit FS50 Streutellerdurchmesser: 490 mm Streubreite: 2 - 10 m, FS50 2 - 6 m	Streuteller: Premium 5-Zonen Mischsystem mit FS50 Streutellerdurchmesser: 490 mm Streubreite: 2 - 10 m, FS50 2 - 6 m
	Streuteller: Premium 5-Zonen Mischsystem Streutellerdurchmesser: 660 mm Streubreite: 3 - 12 m	Streuteller: Premium 5-Zonen Mischsystem Streutellerdurchmesser: 660 mm Streubreite: 3 - 12 m	Streuteller: Premium 5-Zonen Mischsystem Streutellerdurchmesser: 660 mm Streubreite: 3 - 12 m
	Streuteller: Premium 5-Zonen Mischsystem mit FS50 Streutellerdurchmesser: 660 mm Streubreite: 3 - 12 m, FS50 2 - 8 m	Streuteller: Premium 5-Zonen Mischsystem mit FS50 Streutellerdurchmesser: 660 mm Streubreite: 3 - 12 m, FS50 2 - 8 m	Streuteller: Premium 5-Zonen Mischsystem mit FS50 Streutellerdurchmesser: 660 mm Streubreite: 3 - 12 m, FS50 2 - 8 m
	Streuteller: Premium 5-Zonen Mischsystem Streutellerdurchmesser: 700 mm Streubreite: 4 - 14 m	Streuteller: Premium 5-Zonen Mischsystem Streutellerdurchmesser: 700 mm Streubreite: 4 - 14 m	Streuteller: Premium 5-Zonen Mischsystem Streutellerdurchmesser: 700 mm Streubreite: 4 - 14 m
	Streuteller: Premium plus Mischkammersystem Streutellerdurchmesser: 600 mm Streubreite: 2 - 10 m	Streuteller: Premium plus Mischkammersystem Streutellerdurchmesser: 600 mm Streubreite: 2 - 10 m	Streuteller: Premium plus Mischkammersystem Streutellerdurchmesser: 600 mm Streubreite: 2 - 10 m
	Streuteller: Premium plus Mischkammersystem Streutellerdurchmesser: 660 mm Streubreite: 3 - 12 m	Streuteller: Premium plus Mischkammersystem Streutellerdurchmesser: 660 mm Streubreite: 3 - 12 m	Streuteller: Premium plus Mischkammersystem Streutellerdurchmesser: 660 mm Streubreite: 3 - 12 m
	Streuteller: Premium plus Mischkammersystem Streutellerdurchmesser: 700 mm Streubreite: 4 - 14 m	Streuteller: Premium plus Mischkammersystem Streutellerdurchmesser: 700 mm Streubreite: 4 - 14 m	Streuteller: Premium plus Mischkammersystem Streutellerdurchmesser: 700 mm Streubreite: 4 - 14 m

Aufbau-/Abstellsystem

Aufbau-/Abstellsystem	RoRo / Abstellfüsse / Abrollkipper / Absetzkipper / Festaufbau	RoRo / Abstellfüsse / Abrollkipper / Absetzkipper / Festaufbau	RoRo / Abstellfüsse / Abrollkipper / Festaufbau
-----------------------	--	--	---

Antriebssystem

Antriebsart	Fahrzeughydraulik / Rotopower / Radantrieb / Motorantrieb	Fahrzeughydraulik / Rotopower / Radantrieb / Motorantrieb	Fahrzeughydraulik
-------------	---	---	-------------------

Steuerungssystem

Steuerungssystem	EC / EP / ES	EC / EP / ES	EC / EP / ES
------------------	--------------	--------------	--------------

Abmessungen

Behälterlänge	4 200 mm	4 200 mm	4 510 mm
Aufbaulänge	4 700 mm	4 700 mm	5 020 mm
Behälterbreite	2 000 mm	2 000 mm	2 150 mm
Rahmenbreite	1 950 mm für RoRo / 2 000 mm für Abstellsysteme	1 950 mm für RoRo / 2 000 mm für Abstellsysteme	2 180 mm für RoRo / 2 580 mm für Abstellsysteme
Behälterhöhe	1 885 mm	2 005 mm	2 045 mm

Gewichte

Leergewicht ab ca.	1 420 kg	1 455 kg	1 635 kg
--------------------	----------	----------	----------

Stratos 120

Behälter

Behältervolumen	12 m ³
-----------------	-------------------

Feuchtsalzeinrichtung

Tankvolumen Seitentanks	3 000 l
-------------------------	---------

Fördersystem

Fördersystem	Band
--------------	------

Verteilersystem

	Stratos 120
Verteilersysteme	Streuteller: Premium 5-Zonen Mischsystem Streutellerdurchmesser: 490 mm Streubreite: 2 - 10 m
	Streuteller: Premium 5-Zonen Mischsystem mit FS50 Streutellerdurchmesser: 490 mm Streubreite: 2 - 10 m, FS50 2 - 6 m
	Streuteller: Premium 5-Zonen Mischsystem Streutellerdurchmesser: 660 mm Streubreite: 3 - 12 m
	Streuteller: Premium 5-Zonen Mischsystem mit FS50 Streutellerdurchmesser: 660 mm Streubreite: 3 - 12 m, FS50 2 - 8 m
	Streuteller: Premium 5-Zonen Mischsystem Streutellerdurchmesser: 700 mm Streubreite: 4 - 14 m
	Streuteller: Premium plus Mischkammersystem Streutellerdurchmesser: 600 mm Streubreite: 2 - 10 m
	Streuteller: Premium plus Mischkammersystem Streutellerdurchmesser: 660 mm Streubreite: 3 - 12 m
	Streuteller: Premium plus Mischkammersystem Streutellerdurchmesser: 700 mm Streubreite: 4 - 14 m

Aufbau-/Abstellsystem

Aufbau-/Abstellsystem	RoRo / Abstellfüsse / Abrollkipper / Festaufbau
-----------------------	---

Antriebssystem

Antriebsart	Fahrzeughydraulik
-------------	-------------------

Steuerungssystem

Steuerungssystem	EC / EP / ES
------------------	--------------

Abmessungen

Behälterlänge	4 510 mm
Aufbaulänge	4 700 mm
Behälterbreite	2 150 mm
Rahmenbreite	2 180 mm für RoRo / 2 580 mm für Abstellsysteme
Behälterhöhe	2 235 mm

Gewichte

Leergewicht ab ca.	1 700 kg
--------------------	----------



© Aebi Schmidt Group
www.aebi-schmidt.com

Aebi Schmidt Holding AG
CH-8050 Zürich, Schweiz

Alle Rechte vorbehalten. Technische Daten können sich ändern. Abbildungen sind nicht verbindlich. Irrtümer und Änderungen vorbehalten.

Document created on 26 FEB 2024

