



**schmidt**  
a brand of aebi schmidt

## Stratos 0.6 - 0.8m<sup>3</sup>

Saleuse



Les saleuses Stratos de 0,6 ou 0,8 m<sup>3</sup>, de capacité trémie, appartiennent à la petite gamme de la gamme Stratos et sont adaptées pour porteurs compacts à plateau, pickups ou des véhicules communaux à voie étroite. Elles sont prédestinées aux zones d'intervention courantes de petite surface telles que les zones artisanales, les parkings, les pistes cyclables, les rues piétonnes, ainsi que les ruelles des centres villes et les artères communales. La petite gamme Stratos utilise la même technologie que les saleuses Stratos de la moyenne et grande gamme.

### L'essentiel en bref

- Disponible en extraction classique **à vis sans fin ou à tapis à chevrons.**
- **Précision très élevée** de distribution et d'épandage
- **Solutions de télécommandes numériques** spécialement développées pour la viabilité hivernale

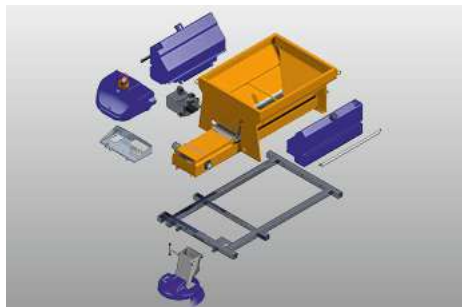
### Vos avantages

- **Issue de la technologie éprouvée** de toute la gamme Stratos
- **Construction modulaire flexible** pour une adaptation optimale sur porteur et aux conditions d'utilisation
- **Épandage rationnel et économique des fondants** grâce à la bouillie de sel

## Caractéristiques des performances

### Construction modulaire

La construction modulaire des saieuses portées Stratos de la petite gamme permet des configurations économiques adaptables individuellement à chaque type d'interventions et de véhicules porteurs. Elles sont fabriquées de base en acier inoxydable et peintes après sablage par application électrostatique poudres d'apprêt et de finition, qui garantit une longue tenue dans le temps et une haute protection anticorrosion.



### Technique d'épandage

Les petites saieuses portées Stratos peuvent aussi bien épandre des produits fondants qu'abrasifs et être commandées directement de la cabine grâce à l'une des télécommandes numériques EC, EP ou ES, tout comme ses grandes sœurs. Elles peuvent être équipées d'un système d'extraction à vis sans fin ou à tapis transporteur avec trappe de dosage brise-mottes. L'utilisation de la bouillie de sel garantit une utilisation rationnelle des matériaux d'épandage en réduisant les coûts d'intervention et en étant plus respectueux de l'environnement.

### Systèmes d'entraînement

Les petites saieuses Stratos peuvent être entraînées par différents systèmes. La solution la plus simple est l'hydraulique du véhicule qui peut être utilisée directement. Si aucun circuit hydraulique n'est disponible, Schmidt offre avec le Rotopower une possibilité innovante et efficace dont l'énergie est prélevée directement sur le moyeu de roue arrière par rotation de l'essieu arrière sans perte de puissance.

Une autre option consiste à utiliser un moteur auxiliaire.

### Systèmes de commandes et de contrôles

La nouvelle gamme de télécommandes Schmidt EvolutionLine comprend trois concepts de télécommandes apportant des solutions professionnelles afin de rendre votre mission de salage plus facile et efficace. La structure modulaire des concepts offre le grand avantage au conducteur de commander toutes les fonctions dans un grand confort d'utilisation en pouvant agir aux conditions changeantes d'état de la chaussée. Une télécommande sans fil est disponible en option. Selon le niveau d'équipement, un réglage automatique du dosage en fonction de la température réelle de chaussée est possible (ThermoLogic) ainsi que le pilotage automatique des missions de salage (Route Assistant) ou la gestion en direct des données de salage. Ainsi la Stratos 06-08 devient encore plus efficace et économe en ressources.



## Informations complémentaires

### Plateforme télématique IntelliOPS

Les saieuses Stratos peuvent être connectées à la plate-forme IntelliOPS d'Aebi Schmidt qui fournit des informations complètes de l'état de fonctionnement, du mode de salage avec des rapports et analyses détaillées des missions de salage.

## Informations complémentaires

Elle permet une évaluation rapide des performances en affichant les données d'intervention des saleuses en direct sur une carte et facilite l'utilisation des données collectées en créant des aperçus et des rapports détaillés afin d'optimiser votre processus de travail.

## Produits parentés

### Syntos

Saleuse



### Traxos

Saleuse



### SNK

Lames de déneigement



## Données techniques

	Stratos 06	Stratos 08
<b>Trémie</b>		
Capacité trémie	0.6 m <sup>3</sup>	0.8 m <sup>3</sup>
<b>Équipement bouillie de sel</b>		
Capacité réservoir intégré	350 l	350 l
<b>Extraction</b>		
Système convoyeur	tapis / vis	tapis / vis
<b>Distribution</b>		
Systèmes distribution	<b>Assiette salage:</b> Assiette de base Diamètre assiette: 350 mm Largeur salage: 2 - 6 m	<b>Assiette salage:</b> Assiette de base Diamètre assiette: 350 mm Largeur salage: 2 - 6 m
<b>Système pose/dépose</b>		
Système montage/dépose	Béquilles de dépose	Béquilles de dépose
<b>Entraînement</b>		
Type d'entraînement	Circuit hydraulique véhicule / Rotopower / Entraînement moteur	Circuit hydraulique véhicule / Rotopower / Entraînement moteur
<b>Télécommande</b>		
Télécommande	EC / EP / ES	-
<b>Poids</b>		
Poids à vide env.	331 kg	331 kg



© Aebi Schmidt Group  
www.aebi-schmidt.com

Aebi Schmidt North America Inc.  
Chilton, WI 53014, USA

Tous droits réservés. Les caractéristiques techniques sont susceptibles d'être modifiées.

Les illustrations ne sont pas contractuelles. Sous réserve d'erreurs et de modifications.

Document created on 11 FÉVR. 2024

