



 **schmidt**
a brand of aebi schmidt

Syntos

Saleuse



La Syntos est la première saleuse dans le segment professionnel à trémie entièrement en polyéthylène intégrant les réservoirs de saumure. La Syntos est un produit de haute qualité dont la robustesse n'est en rien inférieure aux modèles mécanosoudés en acier. La gamme Syntos convient au montage sur plateau, pickups ou véhicules à voie étroite ainsi que pour les remorques, tracteurs, véhicules 4x4. Elle est disponible en quatre capacités de trémie et différentes longueurs de châssis.

L'essentiel en bref

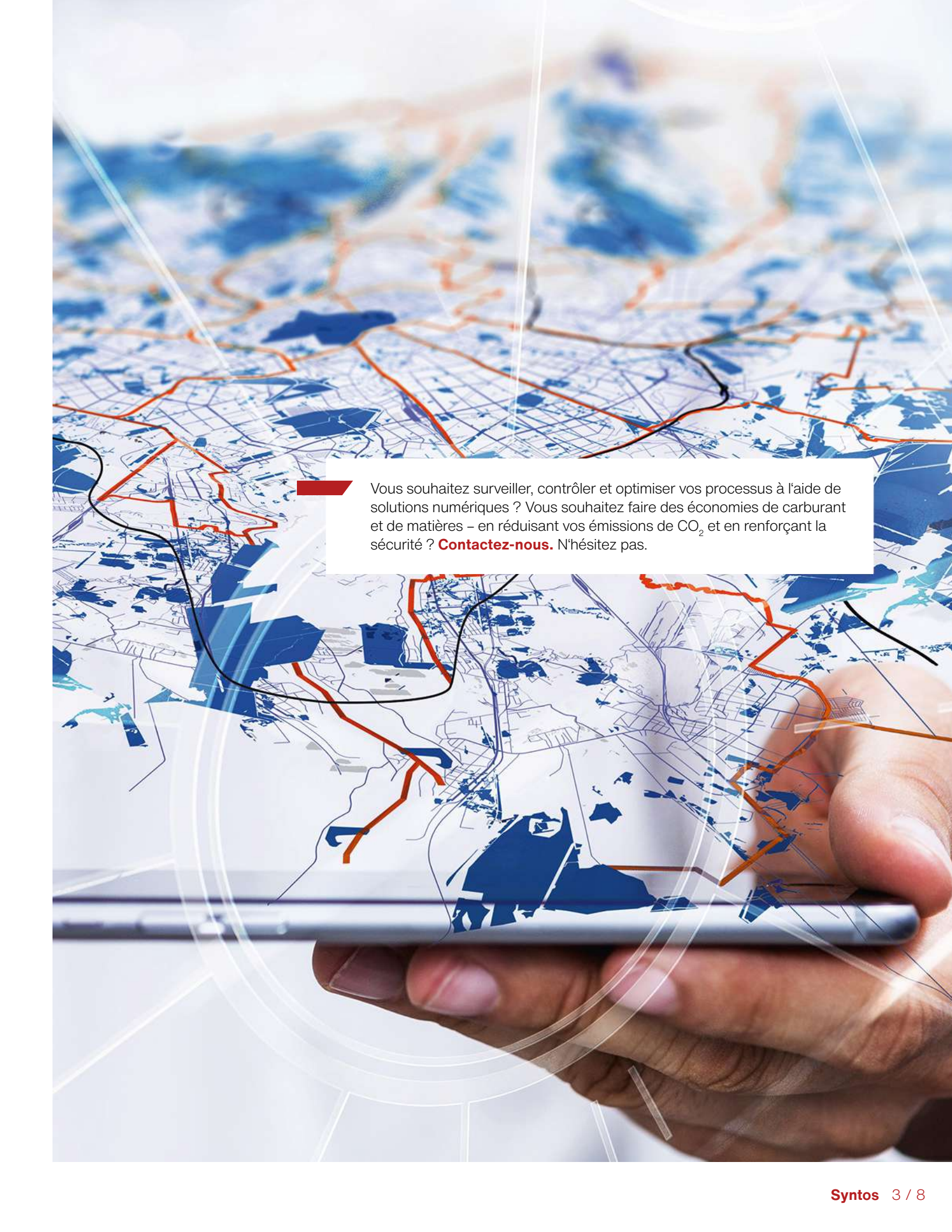
- **La seule saleuse à bouillie de sel en polyéthylène** au monde
- **Précision de dosage élevée** et **spectre d'épandage uniforme**
- Trémies en polyéthylène **extrêmement résistantes et sans corrosion**

Vos avantages

- Longévité et économie maximale
- Centre de gravité bas avec réservoir à saumure intégré dans la trémie
- Télécommande professionnelle avec possibilité de gestion des données

Nous sommes à vos côtés pour que votre parc de véhicules soit toujours opérationnel. **Contactez-nous** pour en savoir plus sur les offres de service personnalisées et les pièces de rechange d'origine.



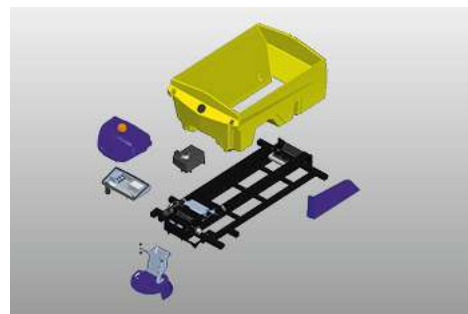


Vous souhaitez surveiller, contrôler et optimiser vos processus à l'aide de solutions numériques ? Vous souhaitez faire des économies de carburant et de matières – en réduisant vos émissions de CO₂ et en renforçant la sécurité ? **Contactez-nous.** N'hésitez pas.

Caractéristiques des performances

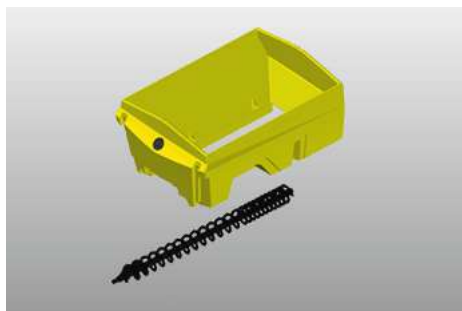
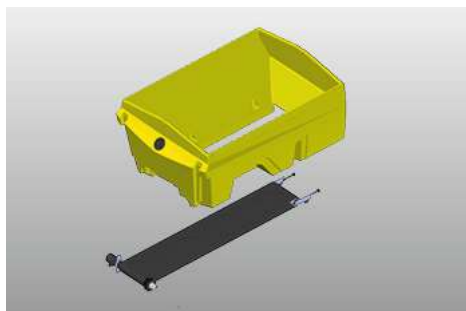
Construction modulaire

La Syntos est une saleuse robuste en polyéthylène durable équipée d'un réservoir à saumure intégré dans les parois de la trémie qui garantit un vidage uniforme avec un centre de gravité bas et constant. Quatre capacités de trémie de 0,8 à 1,7 m³ et plusieurs longueurs de châssis sont proposées pour répondre à un montage optimal sur tout type de véhicules. La Syntos est aussi disponible en trois versions remorquées : 0,8 m³, 1,1 m³ et 1,7 m³.



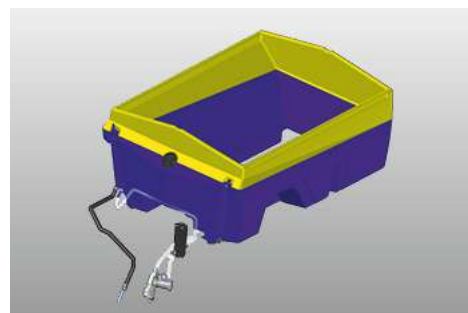
Système d'extraction et de dosage

Pour la saleuse portée Syntos, un système d'extraction à tapis ou à vis peut être choisi. La version remorquée n'existe qu'avec tapis extracteur. La structure renforcée à chevrons du tapis assure une grande précision du dosage avec une faible consommation de matériau. La forme en V des chevrons du tapis profilé sans fin guidé sur chemin de glissement inox, veille à ce qu'aucun dépôt ne puisse se faire dans la trémie. Les paliers du rouleau d'entraînement et tendeur sont sans entretien. Une trappe de dosage brise-mottes brevetée est intégrée à l'arrière en sortie de trémie. Une extraction à vis sans fin à pas variable est aussi disponible jusqu'à la capacité de 1,7 m³ avec entraînement direct par moteur hydraulique garantissant un vidage uniforme de la trémie.



Équipement d'humidification pour bouillie de sel

L'équipement de bouillie de sel est composé donc du réservoir à saumure circulaire avec indicateur de niveau intégré dans les parois de la saleuse et d'une pompe à saumure. À l'enclenchement de la saumure (FS30) une réduction du dosage sel sec est réalisée automatiquement. Un raccord symétrique C inox à filtre intégré et robinet 3 voies est disponible à l'arrière pour le remplissage et la vidange du réservoir à saumure. La pompe à saumure (à engrenages 100l/min) est protégée contre le fonctionnement à sec et dispose d'une régulation automatique de sa vitesse asservie au dosage. Le système possède une grande précision grâce à un capteur intégré de report de la vitesse de la pompe à saumure.



Système de distribution

L'assiette d'épandage en acier inoxydable de diamètre 350 mm offre une largeur d'épandage réglable de 2 à 6 m. L'ensemble de la goulotte de distribution est réglable en hauteur afin d'obtenir une distance optimale au sol en fonction du porteur. L'ensemble est repliable pour le transport et la dépose avec une assistance à vérin gaz. La télécommande électrique d'asymétrie est incluse avec les télécommandes EP ou ES.

Systèmes d'entraînement

L'entraînement est assuré au choix par le circuit hydraulique du porteur, le système Schmidt Rotopower ou un moteur auxiliaire. La version remorquée possède un propre entraînement hydraulique intégré.

Systèmes de commandes et de contrôles

De abse la commande de la saleuse est réalisée au moyen d'une télécommande numérique EC entièrement asservie à la vitesse et très ergonomique grâce à ses boutons tournants à clics maniables et boutons à pression rétroéclairés. En option nous proposons une télécommande numérique EP et ES entièrement asservies à la vitesse d'avancement à grand écran graphique multilignes ou couleur tactile de 7 pouces.



Plateforme télématique IntelliOPS

Les saleuses Syntos peuvent être connectées à la plateforme IntelliOPSd'Aebi Schmidt qui fournit des informations complètes de l'état de fonctionnement, du mode de salage avec des rapports et analyses détaillées des missions de salage. Elle permet une évaluation rapide des performances en affichant les données d'intervention des saleuses en direct sur une carte et facilite l'utilisation des données collectées en créant des aperçus et des rapports détaillés afin d'optimiser votre processus de travail.

Galerie



Produits parentés

Stratos 0.6 - 0.8m³

Saleuse



Stratos D 1.1 - 1.7 m³

Saleuse





Faites confiance à notre longue expérience, unique et interdisciplinaire.
Contactez-nous. Nous avons la solution adaptée à vos besoins.

Données techniques

	Syntos 08	Syntos 11	Syntos 15
Trémie			
Capacité trémie	0.8 m ³	1.1 m ³	1.5 m ³
Équipement bouillie de sel			
Capacité réservoir intégré	400 / 520 l	400 / 520 / 625 l	520 / 625 l
Extraction			
Système convoyeur	tapis / vis	tapis / vis	tapis / vis
Distribution			
Systèmes distribution	Assiette salage: Assiette de base Diamètre assiette: 350 mm Largeur salage: 2 - 6 m Assiette salage: Premium 5-zones Diamètre assiette: 350 mm Largeur salage: 1 - 6 m	Assiette salage: Assiette de base Diamètre assiette: 350 mm Largeur salage: 2 - 6 m Assiette salage: Premium 5-zones Diamètre assiette: 350 mm Largeur salage: 1 - 6 m	Assiette salage: Assiette de base Diamètre assiette: 350 mm Largeur salage: 2 - 6 m Assiette salage: Premium 5-zones Diamètre assiette: 350 mm Largeur salage: 1 - 6 m
Système pose/dépose			
Système montage/dépose	Béquilles de dépose	Béquilles de dépose	Béquilles de dépose
Entraînement			
Type d'entraînement	Circuit hydraulique véhicule / Rotopower / Entraînement moteur	Circuit hydraulique véhicule / Rotopower / Entraînement moteur	Circuit hydraulique véhicule / Rotopower / Entraînement moteur
Télécommande			
Télécommande	EC / EP / ES	EC / EP / ES	EC / EP / ES
Dimensions			
Longueur trémie	1 450 / 1 750 mm	1 450 / 1 750 / 2 050 mm	1 750 mm
Longueur montage	1 700 / 2 000 / 2 300 / 2 600 / 2 900 mm	1 700 / 2 000 / 2 300 / 2 600 / 2 900 mm	2 000 / 2 300 / 2 600 / 2 900 mm
Largeur trémie	1 420 mm	1 420 mm	1 420 mm
Largeur châssis	1 400 mm	1 400 mm	1 400 mm
Hauteur trémie	940 / 1 030 mm	990 / 1 070 / 1 200 mm	1 150 / 1 260 mm
Poids			
Poids à vide env.	369 kg	377 kg	420 kg
	Syntos 17	Syntos A 08	Syntos A 11
Trémie			
Capacité trémie	1.7 m ³	0.8 m ³	1.1 m ³
Équipement bouillie de sel			
Capacité réservoir intégré	850 l	520 l	625 l
Extraction			
Système convoyeur	tapis / vis	tapis	tapis
Distribution			
Systèmes distribution	Assiette salage: Assiette de base Diamètre assiette: 350 mm Largeur salage: 2 - 6 m Assiette salage: Premium 5-zones Diamètre assiette: 350 mm Largeur salage: 1 - 6 m	Assiette salage: Assiette de base Diamètre assiette: 350 mm Largeur salage: 2 - 6 m Assiette salage: Premium 5-zones Diamètre assiette: 350 mm Largeur salage: 1 - 6 m	Assiette salage: Assiette de base Diamètre assiette: 350 mm Largeur salage: 2 - 6 m Assiette salage: Premium 5-zones Diamètre assiette: 350 mm Largeur salage: 1 - 6 m
Système pose/dépose			
Système montage/dépose	Béquilles de dépose	-	-
Entraînement			
Type d'entraînement	Circuit hydraulique véhicule / Rotopower / Entraînement moteur	Entraînement intégré / Circuit hydraulique véhicule	Entraînement intégré / Circuit hydraulique véhicule
Télécommande			
Télécommande	EC / EP / ES	EC / EP / ES	EC / EP / ES
Dimensions			
Longueur trémie	2 350 mm	1 700 mm	2 000 mm

	Syntos 17	Syntos A 08	Syntos A 11
Longueur montage	2 600 mm	-	-
Largeur trémie	1 420 mm	1 500 mm	1 500 mm
Largeur châssis	1 400 mm	-	-
Hauteur trémie	1 100 mm	-	-
Poids			
Poids à vide env.	522 kg	790 kg	1 015 kg

Syntos A 17

Trémie

Capacité trémie	1.7 m ³
-----------------	--------------------

Équipement bouillie de sel

Capacité réservoir intégré	850 l
----------------------------	-------

Extraction

Système convoyeur	tapis
-------------------	-------

Distribution

Systèmes distribution	<p>Assiette salage: Assiette de base Diamètre assiette: 350 mm Largeur salage: 2 - 6 m</p> <p>Assiette salage: Premium 5-zones Diamètre assiette: 350 mm Largeur salage: 1 - 6 m</p>
-----------------------	--

Entraînement

Type d'entraînement	Entraînement intégré / Circuit hydraulique véhicule
---------------------	---

Télécommande

Télécommande	EC / EP / ES
--------------	--------------

Dimensions

Longueur trémie	2 300 mm
Largeur trémie	1 500 mm

Poids

Poids à vide env.	1 200 kg
-------------------	----------



© Aebi Schmidt Group
www.aebi-schmidt.com

Aebi Schmidt North America Inc.
Chilton, WI 53014, USA

Tous droits réservés. Les caractéristiques techniques sont susceptibles d'être modifiées.

Les illustrations ne sont pas contractuelles. Sous réserve d'erreurs et de modifications.

Document created on 11 FÉVR. 2024

