



Cleango 500

Balayeuse



La Cleango 500 est une balayeuse compacte destinée à une multitude de travaux quotidiens de nettoyage en centres villes, zones urbaines et industrielles, sur voies piétonnes et pistes cyclables. La Cleango 500 balaie et aspire à grande vitesse et collecte sans difficulté de grandes quantités de déchets grâce à sa puissance élevée d'aspiration. La grande capacité de la cuve permet la collecte d'un important volume de déchets et une plus grande autonomie. La Cleango 500 se caractérise par son moteur de dernière technologie respectant les normes environnementales, sa conception innovante, ses faibles coûts durant tout son cycle de vie et son confort maximum pour le chauffeur.

L'essentiel en bref

- **Système à 2 ou 3 balais** et une bouche d'aspiration tirée.
- Vidage par bennage arrière ou en hauteur
- Cuve de 5 m³ intégré dans la construction compacte de la balayeuse
- **Moteur diesel 6 cylindres Euro 6c** performant et silencieux
- Charge utile élevée jusqu'à **6 600 kg**

Vos avantages

- **Puissance importante:** La Cleango 500 balaie rapidement grâce à sa puissance et aspire facilement de grandes quantités de déchets. La plus grande charge utile de sa catégorie lui permet d'utiliser pleinement le volume de la cuve, y compris avec des déchets lourds.
- **Confort inégalé** composé d'une cabine spacieuse, d'une excellente visibilité, de commandes ergonomiques, d'une colonne de direction ajustable, d'un siège conducteur suspendu avec options de réglages. La Cleango 500 a reçu d'experts indépendants le label de qualité AGR (Campagne pour la santé du dos).
- **Emissions minimales de particules fines:** La Cleango 500 répond au meilleur niveau de certification PM10 / PM2.5 avec 4 étoiles dans chaque catégorie. Le système de recirculation d'eau sous pression permet de réduire les émissions de particules jusqu'à 70%.
- **Flexibilité:** grâce à une conception modulaire avec une large gamme d'équipements supplémentaires, la balayeuse Cleango 500 s'adapte à vos exigences spécifiques.

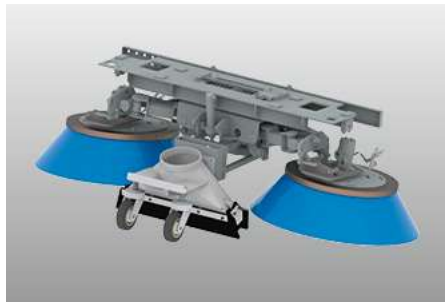
Caractéristiques des performances

Techniques de balayage

La Cleango 500 est équipée de base du système à 2 balais tirés avec **une largeur de balayage de 2 200 mm** offrant l'avantage, par rapport au système à balais poussés, de minimiser toute détérioration due aux collisions et de réduire notamment l'usure des balais.

En option le troisième balai augmente la largeur de balayage à **3 550 mm**. Le rendement surfacique de balayage est ainsi porté jusqu'à 64 000 m² / h. **Le balayage peut s'effectuer sur deux niveaux**, dans les zones semées d'obstacles (poteaux, mobiliers urbains, angles de trottoirs,...) et dans les zones étroites. Le bras renforcé du 3ème balai travaille aussi bien **à droite qu'à gauche** et sait être performant y compris en désherbage intensif avec un balai spécifique.

Tous les mouvements sont contrôlés hydrauliquement avec boîtier de commandes sur portière. Le groupe de balayage-aspiration de base à 2 balais translate de gauche à droite avec **un déport de 300 mm** de chaque côté. Les 2 balais s'inclinent latéralement et indépendamment suivant la configuration de la chaussée. De même, l'appui au sol de chaque balai est réglable indépendamment. Ces fonctions apportent un confort pour un balayage propre des angles, des caniveaux et des zones difficiles.

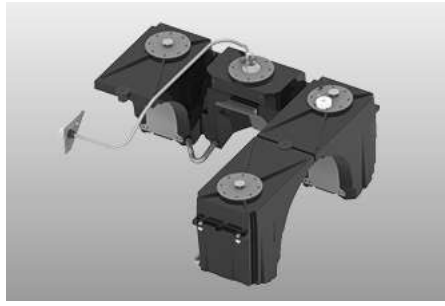
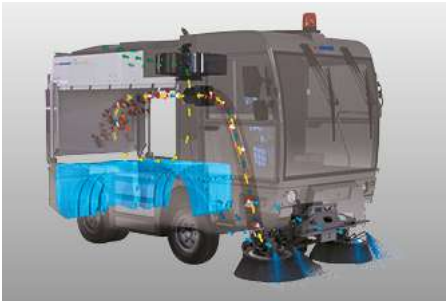


Aspiration et circuit d'eau

La bouche d'aspiration tirée est montée devant l'essieu avant, supportée par deux roues robustes pivotantes constamment en contact avec le sol. Elle forme avec les deux balais tirés un ensemble solidaire. **Les balais montés sur relevage à parallélogrammes** assurent un suivi parfait du profil de la chaussée avec une couverture optimale de la bouche d'aspiration. La construction aérodynamique optimisée de la bouche d'aspiration veille à ce que le moindre déchet soit aspiré avec efficacité, même à faible régime turbine et avec une consommation réduite de carburant. **Un clapet à commande hydraulique** permet la collecte des gros déchets. La vitesse de la turbine d'aspiration est facilement réglable en continu pour répondre rapidement aux conditions fluctuantes.

Les réservoirs d'eau propre ont une capacité totale de **685 litres** (en option: jusqu'à 1835 l). Une puissante pompe à eau alimente les deux buses d'humectage sur chaque balai ainsi que les deux buses dans la bouche d'aspiration. La Cleango 500 peut recevoir **un système de recyclage d'eau** en option. L'eau de recyclage décantée dans la cuve à déchets est renvoyée directement dans la bouche d'aspiration. Cette option économise notablement l'eau propre contenue dans les réservoirs. Les déchets collectés ainsi humidifiés sont mieux agglomérés et compactés dans la cuve tout en assurant un rejet d'air propre et peu poussiéreux dans l'environnement.

La Cleango 500 est classée au meilleur niveau des certifications **PM10 et PM2.5 avec 4 étoiles**. Le certificat est un gage de qualité dans toute l'Europe qui se caractérise par un refoulement d'air le plus propre des tests PM10 et par les meilleures performances d'absorption des particules fines du PM2.5.



Cuve à déchets

La cuve d'un volume de 5 m³ assure une grande capacité de déchets aspirés pour un rayon d'action important. **Le vidage par basculement arrière** représente la version de base. **Le vidage par élévation** avec éjecteur est une solution en option pour la décharge directe à hauteur des déchets dans les bennes à ordures. La porte arrière d'ouverture est pourvue d'un épais joint en caoutchouc assurant le verrouillage hydraulique et l'étanchéité de la cuve en position fermée.

Le cadre de la cuve est d'une structure en acier haute résistance avec une peinture protégeant de la corrosion. Le plancher ainsi que les parois latérales sont en aluminium ou en acier inoxydable suivant les besoins. Alternativement, la cuve peut être proposée avec une structure entièrement inoxydable.

La grille à feuilles, installée sur toute la surface haute de la cuve, garantit une capacité optimale d'aspiration des déchets. La grande surface de cette grille empêche toute obturation en assurant une puissance d'aspiration constante même lorsque la cuve est remplie à 100%. Le nettoyage de la grille est facile grâce à son basculement à l'ouverture de porte. **Un système de nettoyage automatique** de la partie avant fixe de la grille est disponible en option.



Ergonomie et confort

La cabine a été conçue pour une **ergonomie moderne adaptée aux besoins du conducteur** en mettant l'accent sur la facilité d'utilisation et une visibilité optimale avec un pare-brise sur toute la largeur et la hauteur avant. Une vitre de plancher assure une vue dégagée sur la bouche d'aspiration et les balais. Deux grands rétroviseurs latéraux offrent une parfaite vision sur la zone de travail et les environs. La cabine est isolée des vibrations et du bruit. **Avec seulement 66 dB (A)**, le conducteur peut mieux se concentrer et réaliser toutes ses tâches rapidement en toute sécurité.

Tous les éléments de commandes et de contrôles sont accessibles autour du siège conducteur, accrédité du **label de qualité AGR** (Campagne pour la santé du dos) par des experts indépendants. Le système de chauffage et climatisation performant garantit la meilleure température intérieure au travail. La colonne de direction, étroite et réglable en hauteur et profondeur, est équipée de toutes les fonctions liées à la conduite routière et la sécurité. L'ergonomie des pédales de frein et d'accélérateur, à faible pression d'activation, associée à **un régulateur de vitesse** sur la colonne de direction enlève toute fatigue au travail du chauffeur.

L'unité de balayage est contrôlée par la commande de portière à l'aide de joystick et boutons poussoirs. L'écran couleur 7" au plafonnier indique d'un coup d'œil la vitesse d'avancement, les niveaux de remplissage, les températures, le régime moteur et le mode de travail. Le **monolevier Auto-Drive** est une nouvelle option qui regroupe en mode travail toutes les fonctions de balayage et d'avancement en un seul joystick ergonomique pour une plus grande sécurité et moins de stress. Des réglages spécifiques peuvent être programmés par des personnes habilitées directement via les fonctions de l'écran de contrôle. **Le système de diagnostic embarqué** localise rapidement tout défaut constaté.



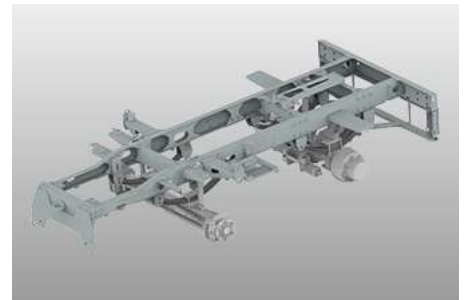
Véhicule de technologie moderne

Le châssis de la Cleango 500 est en acier à haute résistance. Le traitement en apprêt et peinture de finition suivant des procédés de dernière normes lui confère une protection efficace contre la corrosion en garantissant une utilisation durable dans toutes les conditions. **La construction du châssis cadre** de la Cleango 500 est en même temps légère, rigide et fiable. Le profil en C des longerons garantit une stabilité et une tenue en torsion maximales. Le réservoir hydraulique en acier et les réservoirs d'eau latéral et arrière en plastique renforcé sont résistants aux chocs.

Les suspensions à lames ressort et amortisseurs hydrauliques avant et arrière sont dimensionnées pour garantir une conduite sûre et confortable. Même dans

des conditions routières et météorologiques difficiles, **les pneus de 17,5"** assurent une sécurité de conduite maximale avec une capacité de charge élevée. **Elle est la plus élevée dans sa catégorie** avec une charge utile atteignant **6 600 kg**, ceci grâce à sa suspension éprouvée, ses essieux à forte charge et sa monte jumelée de pneus à l'arrière.

Un empattement court de 1850 mm et **un angle de braquage avant de 68°** assure une maniabilité optimale avec un rayon de braquage extérieur extrêmement serré. **Le double circuit hydraulique de freinage avec freins à disques avant et à tambours arrière**, ainsi que l'option de correction automatique de freinage en fonction de la charge, garantissent un contrôle exceptionnel de la Cleango 500 même à pleine charge.



Transmission performante

La Cleango 500 dispose d'un **moteur diesel Euro 6c**, puissant et efficace, équipé de l'un des systèmes de post-traitement des gaz d'échappement les plus avancés du marché, comprenant un catalyseur d'oxydation diesel (DOC), un filtre à particules fermé (DPF), un injecteur d'urée (AdBlue) et un catalyseur (SCR). Ces composants répondent à la dernière norme sur les émissions de gaz. Les vitesses d'avancement atteignent 25 / 40 / 45 / 50 km/h suivant la réglementation de chaque pays.

La nouvelle génération du moteur et du réservoir d'AdBlue sont parfaitement intégrés dans le châssis de la Cleango 500 tout en offrant une accessibilité optimale, mais sans réduire sa manoeuvrabilité. **La souplesse et la puissance**

du moteur 6 cylindres associées à la transmission hydrostatique repensée avec la **fonction Eco-Drive** garantissent une conduite confortable tout en apportant une **économie jusqu'à 20% de consommation en carburant**.

En modifiant le système d'entraînement, le Cleango 500 peut également être équipé d'un moteur GNC (gaz naturel comprimé) respectueux de l'environnement.



Large gamme d'options

- Troisième balai frontal
- Balai de désherbage avec inclinaisons hydrauliques
- Caméra de recul et ou sur bouche d'aspiration
- Nettoyeur à pompe à eau Haute Pression
- Perche de lavage sur toit orientable à 360° avec lance HP
- Flexible d'aspiration manuel
- Centrale de graissage automatique
- Pack d'insonorisation complémentaire
- Pack d'éclairage LED haute qualité
- Outils pour le service hivernal : lame chasse-neige, balai cylindrique frontal, saleuse remorquée ...



Plateforme télématique IntelliOPS

Si vous souhaitez surveiller, planifier, contrôler en temps réel, optimiser ou, par exemple, facturer à des tiers les activités de votre Cleango 500, utilisez les solutions numériques de notre plate-forme IntelliOPS. IntelliOPS vous aide à utiliser efficacement votre machine individuelle ainsi que dans un réseau avec plusieurs machines, y compris celles d'autres marques. Vous trouverez ici plus d'informations sur nos solutions numériques et sur la façon dont vous pouvez les utiliser de manière modulaire et adaptée à vos besoins.

Galerie



Variantes

Cleango 500 - 2 balais



Ce système de balayage maniable garantit un résultat propre dans chaque situation. Les balais tirés installés au devant de l'essieu avant offrent une largeur de balayage de 2 200 mm.

Cleango 500 - 3 balais



L'option troisième balai porte la largeur jusqu'à 3 550 mm augmentant la surface balayée. Le balayage peut également être réalisé sur deux niveaux.

Produits parentés

eSwingo 200+

Balayeuse



Flexigo 150

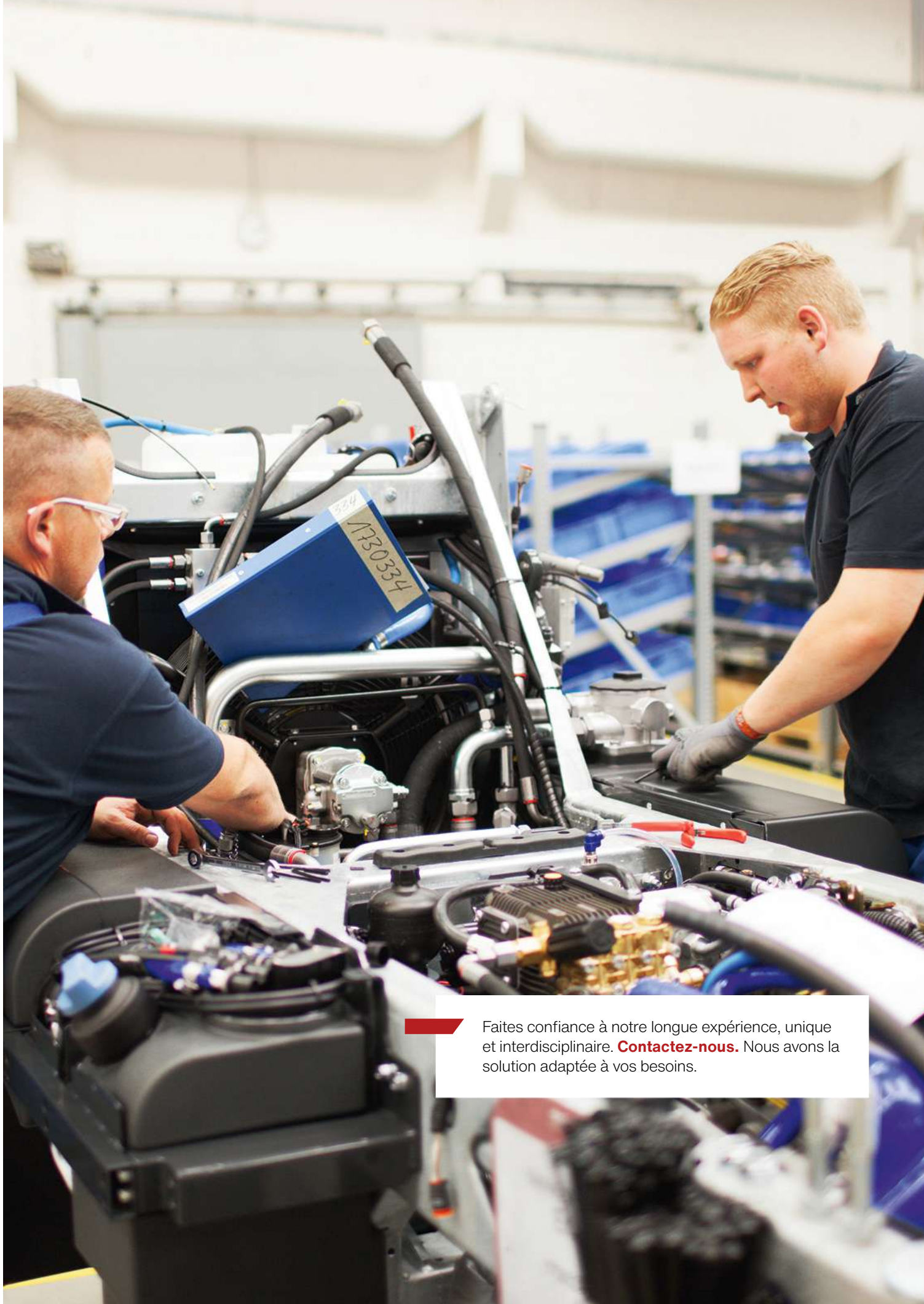
Balayeuse



Swingo 200+

Balayeuse





Faites confiance à notre longue expérience, unique et interdisciplinaire. **Contactez-nous.** Nous avons la solution adaptée à vos besoins.

Données techniques

	Cleango 500 - 2 balais	Cleango 500 - 3 balais
Cuve à déchets		
Capacité trémie	5 m ³	5 m ³
Angle bennage	55°	55°
Hauteur de vidage	1 100 - 1 820 mm	1 100 - 1 820 mm
Groupe balayage		
Diamètre balai à assiette	900 mm	900 mm
Vitesse balai à assiette	140 tr/min	140 tr/min
Matière balai	Acier / Plastique / Mixte	Acier / Plastique / Mixte
Largeur balayage	2 200 mm	2 200 mm
Largeur balayée avec 3ème balai	-	3 500 mm
Turbine aspiration		
Débit d'air (libre) max.	14 000 m ³ /h	14 000 m ³ /h
Dépression max. env.	850 mm	850 mm
Vitesse	3 400 tr/min	3 400 tr/min
Circuit eau		
Capacité eau propre d'humectage	685 l	685 l
Pompe à eau d'humectage	3.4 bar / 15 l/min	3.4 bar / 15 l/min
Matériau réservoir eau	PE polyéthylène	PE polyéthylène
Entraînement moteur auxiliaire		
Type de moteur	FCA R756	FCA R756
Nombre de cylindres	6	6
Émissions de gaz d'échappement	Euro 6c	Euro 6c
Système traitement postcombustion	AdBlue + SCR-Kat	AdBlue + SCR-Kat
Carburant	Diesel	Diesel
Cylindrée	4 455 cm ³	4 455 cm ³
Puissance	120 kW (163 ch)	120 kW (163 ch)
Couple	500 Nm	500 Nm
Réservoir carburant	110 l	110 l
Réservoir AdBlue	14 l	14 l
Direction		
Angle de braquage roues avant	68°	68°
Ø Cercle de braquage entre murs	7 250 mm	8 100 mm
Ø Cercle de braquage entre trottoirs	5 950 mm	5 950 mm
Vitesse		
Vitesse transfert (suivant pays)	25 km/h / 40 km/h / 45 km/h / 50 km/h	25 km/h / 40 km/h / 45 km/h / 50 km/h
Vitesse balayage utilisation permanente	12 / 18 km/h	12 / 18 km/h
Dimensions		
Longueur sans 3ème balai	4 450 mm	4 450 mm
Longueur avec 3ème balai	-	5 487 mm
Largeur sans balai	1 810 mm	1 810 mm
Hauteur avec gyrophare	2 707 mm	2 707 mm
Empattement	1 850 mm	1 850 mm
Largeur de voie avant	1 600 mm	1 600 mm
Largeur de voie arrière	1 310 mm	1 310 mm
Poids		
Poids à vide machine de base env.	5 500 kg	5 500 kg
Poids total en charge autorisé	12 100 kg (40 km/h) 11 500 kg (50 km/h)	12 100 kg (40 km/h) 11 500 kg (50 km/h)



© Aebi Schmidt Group | www.aebi-schmidt.com

Aebi Schmidt Holding AG | CH-8050 Zurich, Suisse

Document created on
10 FÉVR. 2024

Tous droits réservés. Les caractéristiques techniques sont susceptibles d'être modifiées. Les illustrations ne sont pas contractuelles. Sous réserve d'erreurs et de modifications.

 **aebi schmidt**
group