



Flexigo 150

Balayeuse



Le plus petit porteur polyvalent de la gamme des balayeuses Schmidt est flexible pour recevoir une grande variété d'équipements en service voirie d'été et en service hivernal. Grâce à son châssis articulé, sa charge utile élevée et son poids total autorisé de 3,5 t, le Flexigo 150 peut être utilisé dans une large gamme d'applications. Son encombrement réduit lui permet de travailler des rues normales jusqu'aux ruelles étroites des zones piétonnes. Seul un permis de conduire de la catégorie B ou une attestation de conduite de l'exploitant est requis (suivant pays UE).

L'essentiel en bref

- **Un seul porteur, de nombreuses possibilités** – utilisation polyvalente et efficace
- **Système intégré d'attelage rapide** pour un changement aisé des outils portés en très peu de temps
- **Augmentation de la productivité** pour une utilisation toute l'année
- **Cabine spacieuse**, excellente visibilité et **commandes ergonomiques**
- **Transmission intégrale haut rendement « High Efficiency Traction Control »** pour une faible consommation et des performances maximales

Vos avantages

- **Polyvalence** : le Flexigo 150 peut-être combiné avec de nombreux équipements amovibles.
- **Bien que d'une charge utile élevée** et d'un poids total en charge de 3,5 t, il ne requiert pas de permis poids lourds.
- **Meilleure certification** : le Flexigo 150 remplit le meilleur niveau de certification PM10/PM2.5 avec 4 étoiles et a reçu le label de qualité AGR (Action pour la Santé du Dos) de la part d'experts de la santé indépendants.
- **Confort inégalé** : une cabine spacieuse, une excellente visibilité, des commandes ergonomiques, une colonne de direction réglable et un siège conducteur suspendu avec options de réglage.
- **Pièces de rechange et suivi technique** : un seul fabricant pour le porteur et les nombreux équipements d'entretien de voirie et de service hivernal.

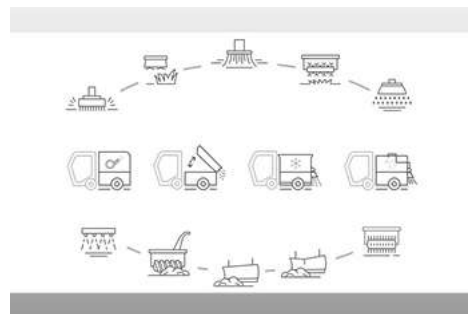
Nous sommes à vos côtés pour que votre parc de véhicules soit toujours opérationnel. **Contactez-nous** pour en savoir plus sur les offres de service personnalisées et les pièces de rechange d'origine.



Caractéristiques des performances

Multifonctionnalité

Le Flexigo 150 offre les **excellentes qualités d'une balayeuse** avec une **charge utile élevée** mais aussi l'avantage d'être un **porte-outils multifonctions**. En plus de son utilisation comme balayeuse, le Flexigo 150 peut recevoir une multitude d'équipements un cloche de décapage, un plateau de tonte avec aspiration, une lame chasse-neige, une saleuse, une benne de transport permettant son **utilisation toute l'année**. Le système d'échange rapide des outils facilite les conversions de manière simple et sûre.



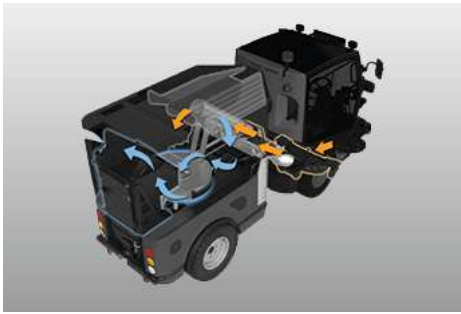
- Augmentation de la productivité grâce à l'utilisation toute l'année du Flexigo 150
- Réduction des coûts de maintenance avec le recours à moins de véhicules spécifiques
- Large gamme d'applications

Balayage

- **Système de balayage innovant:** La balayeuse Flexigo 150 est équipée à l'avant d'un système professionnel à **2 balais tirés et en option d'un 3ème balai**. Un bon recouvrement de la bouche d'aspiration par les balais garantit l'aspiration de tous les déchets, même dans les virages serrés. Le groupe de balayage-aspiration est actionné via un joystick intégré dans la commande d'accoudeur, synonyme d'un travail sans fatigue. Le réglage hydraulique au lieu de mécanique de la pression des balais au sol est disponible en option offrant une meilleure souplesse d'adaptation à la chaussée et une réduction au minimum de leur usure.
- **Excellente puissance d'aspiration: Le circuit d'air unique** et breveté crée un flux aéraulique beaucoup plus important que d'autres solutions, ce qui se traduit par d'excellentes performances d'aspiration, même pour les gros déchets et saletés particulièrement coriaces.
- **Balayage silencieux:** Le niveau de bruit a été maintenu aussi bas que possible même à performance élevée. Avec un niveau de **puissance acoustique de 99 dB (A)**, le balayage nocturne et aux heures creuses des rues devient possible.

Traitement efficace des particules fines

La Flexigo 150 a été testée suivant les directives strictes de l'association EUnited. A l'extérieur de la balayeuse, l'agglomération des poussières est réalisée en plusieurs étapes afin de garantir un refoulement d'air faible en poussière fine : le circuit dispose d'un réservoir de 250 l d'eau propre qui via une puissante pompe à eau alimente deux buses de pulvérisation sur chaque balai avant à assiette et quatre buses dans la bouche d'aspiration. Un système additionnel de recirculation d'eau est installé en standard. L'eau recyclée est directement renvoyée de la cuve à déchets dans la bouche d'aspiration. Ce dispositif économise l'eau propre et la capacité de remplissage de la cuve est utilisée de manière optimale. Les déchets collectés, agglomérés par humectage sont aspirés et compactés dans la cuve. Seul de l'air propre et peu poussiéreux est rejeté dans l'environnement. Le Flexigo 150 a reçu 4 étoiles sur 4 lors de sa certification PM10/PM2.5 pour cette fonctionnalité.



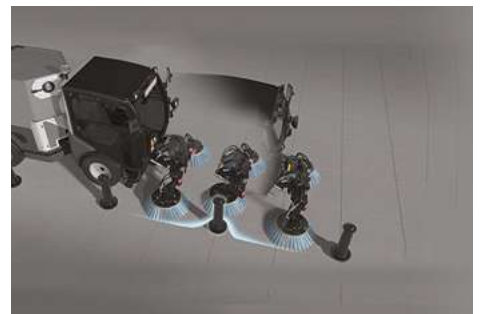
Grande hauteur de bennage

La hauteur de bennage de la cuve à déchets s'élève à 1600 mm, ce qui permet de vider les déchets dans toutes les bennes et poubelles les plus courantes.



Protection anticollision automatique des balais frontaux

En cas de collision avec un obstacle, chaque balai se rétracte vers l'intérieur. Un accumulateur hydraulique agit sur chaque vérin d'ouverture des bras de balai pour amortir les chocs et assurer le retour automatique du balai dans sa position initiale.



Désherbage mécanique respectueux de l'environnement

En option, une brosse de désherbage extrêmement robuste garantit une élimination mécanique sans effort ni produit chimique des mauvaises herbes. L'option de réglage du balai dans les trois dimensions permet une adaptataion optimale à la surface.

Autres points forts

- Flexible d'aspiration manuelle : raccordement possible des deux côtés de la cuve à déchets
 - 3ème balai frontal : largeur de balayage jusqu'à 3100 mm
 - Nettoyeur haute pression : 160 bar / 11 l/mn
 - Caméra de recul et ou sur bouche d'aspiration : pour une vision optimale et sécurisée du balayage
-
- Excellentes performances de balayage grâce au système intelligent de balayage et au flux d'air d'aspiration breveté
 - Le système de protection anticollision unique minimise le risque de dommage
 - Meilleure accessibilité des zones difficiles comportant de nombreux obstacles grâce au mouvement flexible des balais
 - Isolation sonore optimale
 - Certification PM10/PM2.5 la plus élevée (4 étoiles)

Service hivernal

Le centre de gravité bas, les dimensions compactes, la puissance élevée du moteur de 75CV/55kW, la transmission intégrale permanente sur les quatre roues (4x4) garantissent un travail et des manœuvres en toute sécurité, même dans les conditions les plus difficiles et les espaces les plus étroits. La charge utile élevée permet le montage de saeuses de grande capacité tout en prolongeant sa durée d'emploi et son rayon d'action.

Aebi Schmidt propose une large gamme d'équipements et d'accessoires pour un vrai service hivernal professionnel, tels que des lames chasse-neige, des évacuateurs à neige, des balayeuses frontales et divers équipements d'épandage solide et liquide. Une technologie de haute qualité et bien pensée, éprouvée réduit le bruit et les vibrations au travail tout en augmentant le confort de l'utilisateur.

Outils attelés et porté pour le service hivernal:

- Lames de déneigement
- Étrave transformables
- Balayeuses frontales à neige
- Évacuateurs à neige
- Saeuses portées à extraction à tapis ou vis
- Saeuses portées à extraction à double vis
- Épandeurs de déverglaçants liquides (saumureuses)



- Un seul fabricant pour le porteur et les nombreux équipements fiables pour le service hivernal - Simplification de la gestion de la pièce de rechange et du suivi après-vente
- Haute technologie associée à une télécommande innovante évolutive
- Tous les équipements de service hivernal disposent de base de la meilleure protection anticorrosion

Lavage, décapage, arrosage



Arrosage

Les arbres, les plantes, les bacs à fleurs ou les bordures végétalisées peuvent être arrosés efficacement avec un bras d'arrosage. Le bras d'arrosage possède une grande plage de pivotement grâce à la disposition innovante des rotules-engrenages. La zone de travail est située latéralement à gauche et à droite ou devant le Flexigo 150. Le bras est commandé directement depuis le véhicule.



Lavage

Dans des conditions climatiques de fortes chaleurs, sèches et très poussiéreuses, le nettoyage par lavage est une alternative importante et intéressante au balayage. Équipé d'une rampe de lavage de 1,5 m, les rues et les trottoirs peuvent être nettoyés intensivement avec un système de pompe à eau basse, moyenne ou haute pression.



Décapage

La combinaison d'une coupole avant de décapage et de l'équipement balayeuse aspiratrice transforme le Flexigo 150 en un nettoyeur mécanique de surface à eau haute pression, avec aspiration simultanée des déchets et de l'eau sale. Que ce soit dans les parkings multi-étages ou dans les zones piétonnes, la construction spéciale de la coupole permet le nettoyage au plus près des bordures ainsi que le traitement ciblé des niches inaccessibles. La coupole de décapage offre de très bons résultats de nettoyage durables sur une grande variété de surfaces.

Entretien des espaces verts

Tondre

Des résultats toujours parfaits pour l'entretien des espaces verts. La combinaison du plateau de coupe frontal et de l'aspiration permet de tondre en ramassant simultanément l'herbe. La tondeuse à 3 lames garantit une **capacité de tonte jusqu'à 15 000 m²/h.**



Faucher

Avec un broyeur frontal, les espaces verts ou les bas-côtés des routes peuvent être fauchés sans aucun problème. La coupe est instantanément déchiquetée et uniformément répartie au sol par l'arbre de coupe. Le broyeur robuste est équipé de couteaux de haute résistance et est entraîné par l'hydraulique du porteur Flexigo 150.



Transport

La benne basculante construite sur mesure (0,75 m³) peut être utilisée pour le transport à tout moment de l'année. Elle se compose d'un plateau robuste en acier de construction et de ridelles latérales en aluminium déposables. La paroi avant est fixe, la paroi arrière peut être rabattue pour faciliter le chargement et le déchargement.



Ergonomie et confort

Poste de travail accueillant

La **cabine spacieuse dotée d'un pare-brise extra large**, de portières entièrement vitrées et d'un cadre étroit offre au conducteur une **vision panoramique** parfaite sur l'ensemble de l'environnement de travail. Les essuie-glaces pivotent au niveau des pieds et libèrent la vision du chauffeur à travers le pare-brise. La position centrale du siège conducteur garantit une visibilité optimale et une sécurité accrue lors des travaux quotidiens. L'espace libre autour de la tête est maximal pour permettre une position assise confortable, même pour les conducteurs de grande taille. La ventilation et la climatisation avec filtre à **poussières fines (classe F8)**, ainsi que **l'isolation phonique (max.75 dB)** contribuent à un environnement de travail agréable.

La colonne de direction réglable, le siège conducteur à suspension pneumatique et réglage de l'appui lombaire pour une position assise confortable du dos, le réglage de l'inclinaison du dossier et de la profondeur du siège, la ceinture de sécurité 3 points, le chauffage, font de la cabine un poste de travail moderne et ergonomique.

Avec le **label de qualité AGR (Action pour la santé du dos)**, le Flexigo 150 offre une ergonomie testée et certifiée pour un poste de travail et un siège conducteur plus sains adaptés à la santé du dos.



Fonctionnement ergonomique de tous les composants

Le système de commande simple et intuitif offre une **grande flexibilité lors de changements fréquents** de conducteurs et un confort de travail maximal grâce à la disposition ergonomique des commandes.

- **Écran multifonction** : les symboles explicites sur l'écran facilitent l'utilisation de différents équipements.
- **Joystick sur accoudoir** : l'ensemble des équipements sont commandés depuis le joystick intégré dans l'accoudoir pour une manipulation sans fatigue.
- **Clavier de sélection à boutons poussoirs** : bien situé dans le prolongement du joystick, le clavier active les fonctions principales du porteur. Le conducteur peut ici sélectionner entre autres le mode travail, le réglage d'appui au sol des balais et le frein à main.

Autres points forts

- Accessibilité cabine aisée
- Fenêtres coulissantes des deux côtés
- Phares de travail à LED pour un environnement de travail lumineux
- Éclairage de cabine avec lumière rouge anti-éblouissement
- Porte-gobelet / bouteille
- Compartiment de rangement



- **Un confort inégalé**: une cabine spacieuse, une excellente visibilité, des commandes ergonomiques, une colonne de direction réglable et un siège conducteur suspendu avec options de réglages individualisés
- **Ergonomie certifiée par un organisme indépendant**: le Flexigo 150 a reçu le label de qualité „Campagne pour un dos en bonne santé“

Transmission performante

Le Flexigo 150 est doté d'un **moteur diesel Perkins de 75 CV / 55 kW, 4 cylindres** à rampe commune de 2,2 litres, répondant aux dernières exigences environnementales pour un taux minimal d'émissions gaz et de particules fines. La **vitesse de transport est au choix de 25, 32 ou 40 km/h**. Pour un travail particulièrement confortable et sans fatigue, le **régulateur de vitesse** est disponible en option pour le mode transport et le mode travail.

Le système de **transmission breveté Bosch Rexroth HET 4 x4** (High Efficiency Traction Control) garantit une propulsion optimale dans les conditions les plus difficiles, ainsi qu'une faible consommation de carburant à puissance maximale. Le HET compense automatiquement le manque d'adhérence d'une ou plusieurs roues et garantit ainsi une tenue de route idéale. **L'arrêt et le redémarrage en côte est possible jusqu'à 30%**, y compris avec un poids total en charge de 3 500 kg. Le système hydrostatique à commande électronique optimise l'interaction entre le moteur et la transmission pour des performances maximales. Le système d'entraînement HET bascule de manière entièrement automatique entre les deux niveaux de vitesse d'avancement.

Véhicule de technologie moderne

Le châssis en **acier haute** résistance assure une construction légère et durable. Les réservoirs d'eau à l'avant et à l'arrière garantissent la meilleure répartition de charge pour une très grande stabilité de conduite.

Le **châssis articulé** facilite les manœuvres dans les virages serrés, même dans les espaces étroits.

Les suspensions intégrales et les grandes roues de 16" offrent le meilleur confort de conduite. Des pneus larges ou type gazon sont disponibles en option pour une propulsion sûre et ferme sur n'importe quelle surface.

Un accent particulier a été mis pour les **commodités d'entretien et de maintenance**. Les trappes latérales de maintenance offrent un accès rapide et facile aux composants, par exemple la jauge à huile et le filtre à air.

Large gamme d'options

- Nettoyeur à pompe à eau Haute Pression
- Pack d'éclairage LED
- Caméra de recul et sur bouche d'aspiration
- Graissage centralisé
- Radio avec kit mains libres Bluetooth

Plateforme télématique IntelliOPS

Si vous souhaitez surveiller, planifier, contrôler en temps réel, optimiser ou, par exemple, facturer à des tiers les activités de votre Flexigo 150, utilisez les solutions numériques de notre plate-forme IntelliOPS. IntelliOPS vous aide à utiliser efficacement votre machine individuelle ainsi que dans un réseau avec plusieurs machines, y compris celles d'autres marques. Vous trouverez ici plus d'informations sur nos solutions numériques et sur la façon dont vous pouvez les utiliser de manière modulaire et adaptée à vos besoins.

Galerie



Produits parentés

Swingo 200+

Balayeuse



eSwingo 200+

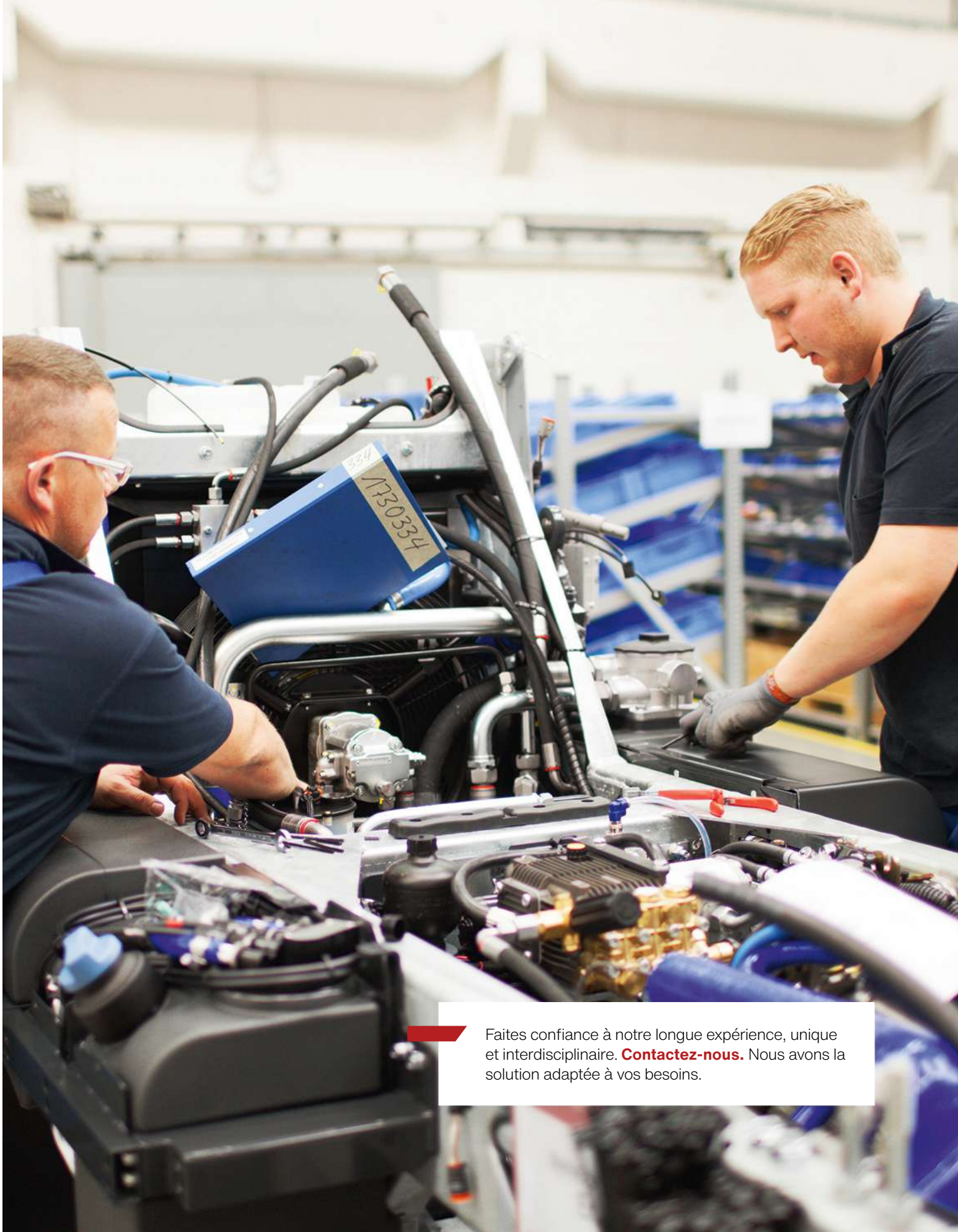
Balayeuse



Cleango 500

Balayeuse





Faites confiance à notre longue expérience, unique et interdisciplinaire. **Contactez-nous.** Nous avons la solution adaptée à vos besoins.

Données techniques

	Flexigo 150 Porteur de base	Flexigo 150 Balayeuse
Cuve à déchets		
Capacité trémie	-	1.5 m ³
Groupe balayage		
Diamètre balai à assiette	-	900 mm
Vitesse balai à assiette	-	150 tr/min
Matière balai	-	Acier / Plastique / Mixte
Largeur balayage	-	1 565 - 2 400 mm
Largeur balayée avec 3ème balai	-	1 565 - 3 100 mm
Bouche aspiration		
Largeur intérieure bouche aspiration	-	760 mm
Diamètre conduit aspiration	-	180 mm
Turbine aspiration		
Type d'entraînement	-	Moteur hydraulique
Débit d'air (libre) max.	-	6 900 m ³ /h
Vitesse	-	2 700 tr/min
Circuit eau		
Capacité totale eau	-	450 l
Capacité eau propre d'humectage	-	250 l
Capacité eau recyclée	-	200 l
Pompe à eau d'humectage	-	7 bar / 11 l/min
Entraînement moteur auxiliaire		
Type de moteur	Perkins Diesel 404FE22TA	Perkins Diesel 404FE22TA
Émissions de gaz d'échappement	EuroMot V	EuroMot V
Système traitement postcombustion	DOC + DPF	DOC + DPF
Carburant	Diesel	Diesel
Cylindrée	2 200 cm ³	2 200 cm ³
Puissance	55 kW (75 ch) @ 2 800 tr/min	55 kW (75 ch) @ 2 800 tr/min
Réservoir carburant	65 l	65 l
Consommation diesel	4.8 l/h	4.8 l/h
Consommation diesel mode ECO	2.9 l/h	2.9 l/h
Direction		
cercle de braquage - diamètre intérieur	3 660 mm	3 660 mm
Pneus		
Taille pneu avant standard	195/75 R16 / 255/65 R16 / 320/55 R16	195/75 R16 / 255/65 R16 / 320/55 R16
Taille pneu arrière standard	195/75 R16 / 255/65 R16 / 320/55 R16	195/75 R16 / 255/65 R16 / 320/55 R16
Vitesse		
Vitesse transfert (suivant pays)	25 / 32 / 40 km/h	25 / 32 / 40 km/h
Vitesse balayage utilisation permanente	-	12 km/h
Dimensions		
Longueur sans balai	-	4 153 mm
Longueur avec balais	-	4 415 mm
Longueur véhicule	4 153 mm	-
Largeur sans balai	-	1 345 mm
Largeur avec balais	-	1 620 mm
Largeur véhicule	1 345 mm	-
Hauteur sans gyrophare	1 980 mm	1 980 mm
Hauteur avec gyrophare	2 260 mm	2 260 mm
Empattement	2 044 mm	2 044 mm
Poids		
Poids à vide machine de base env.	2 100 kg	2 600 kg
Poids total en charge autorisé	3 500 kg	3 500 kg
Charge utile	1 400 kg	900 kg
Poids autorisé essieu avant	2 100 kg	2 100 kg

	Flexigo 150 Porteur de base	Flexigo 150 Balayeuse
Poids autorisé essieu arrière	2 100 kg	2 100 kg
Poids total autorisé avec remorque freinée	1 800 kg	1 800 kg
Poids total autorisé avec remorque non-freinée	750 kg	750 kg



© Aebi Schmidt Group
www.aebi-schmidt.com

Aebi Schmidt North America Inc.
Chilton, WI 53014, USA

Tous droits réservés. Les caractéristiques techniques sont susceptibles d'être modifiées.

Les illustrations ne sont pas contractuelles. Sous réserve d'erreurs et de modifications.

Document created on 13 FÉVR. 2024

