



# MFH 250

Kehrmaschine



Die MFH 250 ist für tägliche Reinigungsarbeiten im innerstädtischen Bereich, auf Fuss- und Radwegen sowie in Industriegebieten oder Parkhäusern die ideale Lösung. Optionale Anbaumöglichkeiten ermöglichen das Räumen und Sprühen im Winterdienst, Sinkkastenreinigung, Hochdruckreinigung und Wildkrautbekämpfung. Die MFH 250 ermöglicht nachhaltiges und effizientes Kehren bei geringen Kosten über den Produktlebenszyklus.

## Das Wichtigste in Kürze

- Ein **2- oder 3-Besensystem** mit gezogenem Saugschacht.
- **Druckumlaufwassersystem:** schont Ressourcen durch Wasserrückgewinnung
- **Koanda-Umluftsystem:** arbeitet nahezu ohne Feinstaubemission
- Hydrostatischer Fahrantrieb mit **elektrischer Parkbremse** und **Berganfahrhilfe**

## Ihre Vorteile

- **Leistungsstärke:** Hohe Saugleistung bereits bei geringer Dieselmotordrehzahl. Das sphärische Gelenk des gezogenen Saugschachts ermöglicht Bewegungen in alle Richtungen und sorgt für eine optimale Boden Anpassung und eine gleichbleibende Saugleistung.
- **Unübertrefflicher Komfort:** Eine geräumige Kabine, beste Sichtverhältnisse, ergonomische Bedienelemente, eine einstellbare Lenksäule sowie ein gefederter Fahrersitz mit individueller Einstellmöglichkeit. AGR („Aktion Gesunder Rücken“) geprüft und empfohlen.
- **Minimaler Feinstaubausstoss:** Die MFH 250 erfüllt mit jeweils 4 Sternen das beste Level der PM10/PM2,5 Zertifizierung. Aus der Kombination des Koanda-Umluftsystems in Verbindung mit dem Druckumlaufwassersystem kann der Feinstaubausstoss um bis zu 70% verringert werden.
- **Flexibilität:** Dank modularer Ausstattung und vielfältigen optionalen Erweiterungsmöglichkeiten kann die Kehrmaschine an kundenspezifische Bedürfnisse angepasst werden.

### Kehrtechnologie

Die MFH 250 ist mit zwei unabhängigen Kehrsystemen erhältlich. Ein **geschobenes 2-Besensystem** mit Besendurchmesser 850 mm oder ein **gezogenes 3-Besensystem** mit Besendurchmesser 800 mm. Die wahlweise abhängige oder unabhängige Tellerbesensteuerung erfolgt bei beiden Systemen mit komfortablen Bedienelementen an der Fahrertür. Die Besendrehzahl und der Auflagedruck können stufenlos geregelt werden. Bei den Besen besteht die Wahl zwischen Kunststoff, Stahl oder Mischbesatz, beim Saugmund zwischen Rollen oder Kufen.

Das **2-Besensystem** garantiert mit unabhängig voneinander steuerbaren Tellerbesen absolute Beweglichkeit in jeder Kehrsituation. Zwei stabile Besenarme mit integrierten Anfahrpuffern ermöglichen Kehrbreiten bis zu 2.900 mm. Optional steht die unabhängige Besensteuerung zur Wahl: Getrennt steuerbare Besen, auf/ab, links/rechts, Auflagedruckregelung. Zudem gewährleistet dies saubere Kehrergebnisse bei gleichzeitig geringstem Verschleiss. Die Besenneigung wird automatisch nachgeführt, der Besen kehrt somit immer in seine Grundstellung zurück, auch bei wechselnden Fahrbahngegebenheiten. Eine Ausführung für schweren Wildkrauteinsatz mit hydraulischen Zusatzneigefunktionen für den Besen ist ebenfalls erhältlich.

Das **3-Besensystem** mit frei bewegbarem Frontbesenarm bietet umfangreiche Möglichkeiten und eine Kehrbreite bis 2.600 mm. Links-Rechts-Ausrichtung des Frontbesens ist genauso möglich wie Kehren auf zwei Ebenen oder schwerer Wildkrautbeseneinsatz. Alle Funktionen des Frontbesens werden hydraulisch gesteuert inkl. des Besenaufgedrucks. Die Beseneinheit unter der Kabine sorgt für eine optimale Zuführung des Kehrguts zum Saugschacht, eine Überdeckung ist immer gewährleistet. Optional lassen sich auch die Seitenbesen hydraulisch ausfahren und in der Neigung verstellen. Hierdurch wird eine noch bessere Anpassung an die Bodenbeschaffenheit im Kehreinsatz erreicht.



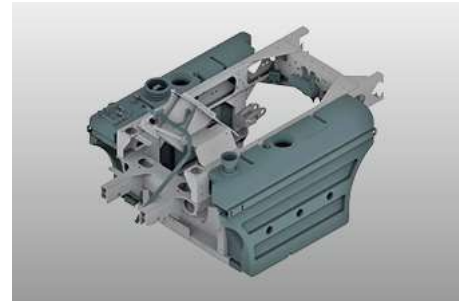
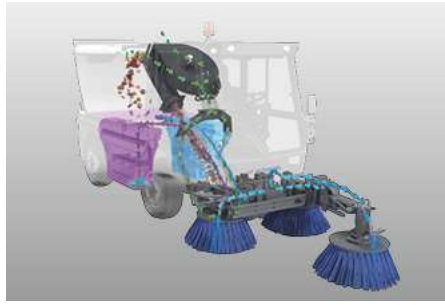
### Saug- und Wassersystem

Für das 2-Besensystem gibt es wahlweise ein Basis-Saugschacht mit hydraulisch zu betätigender Grobschmutzklappe oder ein HS-Saugschacht, der die Vorteile einer integrierten Grobschmutzklappe mit optimaler Luftströmung kombiniert. Der HS-Saugschacht garantiert höchste Saugleistung bereits bei geringen Drehzahlen. Dadurch können bis zu 15% Betriebskosten gespart werden. Für das 3-Besensystem gibt es einen luftströmungsoptimierten Saugschacht, der ohne separate Grobschmutzklappe auskommt. Nur durch Ankippen des Saugschachtes ist die Aufnahme von grobem Kehrgut problemlos möglich.

Die MFH 250 ist mit dem besten Level PM10 4-Sterne sowie PM2,5 zertifiziert. Das Zertifikat gilt europaweit als Qualitätsmerkmal und zeichnet mit vier Sternen beim PM10 Test die höchste Luftreinheit sowie eine bestmögliche Absorptionsleistung mit PM2,5 aus.

Mit dem einzigartigen Koanda-Umluftsystem und der Kombination mit dem Druckumlaufwassersystem wird der Ausstoss von gesundheitsschädlichem Feinstaub um bis zu 70% verringert. Ein Grossteil der angesaugten staubhaltigen Luft verbleibt im Saugsystem und wird in einem Kreislauf zum Saugmund zurückgeführt. Die kleine noch verbleibende Restluftmenge wird durch einen feinporigen Filter gereinigt. Zusätzlich besticht das Koanda-Umluftsystem durch reduzierte Geräuschemission, einen geringen Wasserverbrauch und ermöglicht das Kehren bei leichten Minustemperaturen.

Das bewährte Druckumlaufwassersystem führt grosse Mengen von Umlaufwasser mittels Schmutzwasserpumpe zur Wiederverwendung erneut in den Kreislauf. Das Wasserrückgewinnungssystem, mit einer Siebfläche von 3,3 m<sup>2</sup> im Behälter, spart nicht nur Frischwasser, sondern auch die Behälterkapazität wird optimal genutzt. Durch das Einfüllen von Wasser in den Kehrgutbehälter (bis zu 250 l) lässt sich die Einsatzreichweite um bis zu 50% erhöhen. Das gesammelte Kehrgut wird sowohl befeuchtet als auch verdichtet. Die elektrische Frischwasserpumpe versorgt die Sprühdüsen an den Tellerbesen. Die Wassermenge für die Besen kann aus der Kabine bequem gesteuert werden.



## Kehrgutbehälter

Der Kehrgutbehälter mit einem Systemvolumen von 2 m<sup>3</sup> ermöglicht maximale Kehrgutaufnahme und einen grossen Aktionsradius. Der Kehrgutbehälter besteht aus korrosions- und seewasserbeständigem Aluminium. Eine grosse Auskipphöhe von 1400 mm ermöglicht das Entleeren in alle gängigen Schmutzcontainer. Optional ist das Saugrohr im Behälter aus verschleissfestem Edelstahl verfügbar.

## Ergonomie und Komfort

Die geräumige Kabine ist mit einer hochwertigen Geräusch- und Vibrationsdämmung (72 dB(A)) ausgerüstet. Die bis zum Boden durchgezogene Frontscheibe und die Sichtscheibe im Fahrerhausboden bieten optimale Sicht auf Kehr-einheit und Saugmund. Die exzellente Rundumsicht trägt zu einer angenehmen Arbeitsatmosphäre bei und unterstützt somit den sicheren Betrieb im Strassenverkehr. Die standardmässige und leistungsstarke Klimaanlage erzeugt auch bei hohen Aussentemperaturen ein angenehmes und kühles Arbeitsklima. Frischluft wird hinten an der Kabine angesaugt und gefiltert. Der Kabinenluftfilter ist als Pollenfilter ausgeführt.

Die Kehr-einheit wird über die Türbedienkonsole mit Joysticks und Drucktasten gesteuert. Mit der Auto-Drive Option können über den ergonomisch geformten multifunktionalen Fahrhebel alle Kehr-funktionen sowie die Fahr-befehle im Kehrmodus bequem bedient werden. Fahren und Kehren aus einer Hand bedeutet auch mehr Sicherheit und weniger Stress. Die wichtigsten Informationen sind auf einen Blick auf dem Farbdisplay in der Dachkonsole sichtbar. Zusätzlich kann ein Mechaniker im Display maschinenspezifische Einstellungen vornehmen. Mithilfe des Onboard-Diagnose-Systems sind eventuelle Störungen schnell und effizient zu lokalisieren.

Die leichtgängige Lenkung mit in Höhe und Neigung verstellbarer Lenksäule, ein Tempomat, minimale Pedalkräfte, ein Gesundheitsfahrersitz mit AGR-Zertifikat („Aktion Gesunder Rücken“) sowie Bedien- und Kontrollinstrumente in optimalem Griffbereich runden die Leistungsmerkmale eines modernen, ergonomischen Arbeitsplatzes ab.



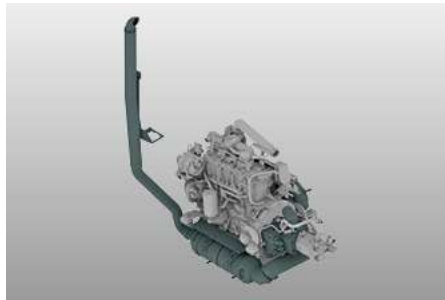


## Antrieb

Die Basisausführung verfügt über einen leistungsstarken EuroMot 5 Motor mit 55 kW (75 PS), der ein hohes Drehmoment bietet. Dieser Motor arbeitet ohne zusätzlichen Harnstoff (AdBlue). Als Alternative steht ein Euro 6c Motor mit 62 kW (84 PS) mit modernem Abgasnachbehandlungssystem mit Diesel-Oxidationskatalysator, geschlossenem Partikelfiltersystem sowie Harnstoffeinspritzung (AdBlue) und SCR-Katalysator zur Wahl. Einzigartig in dieser Maschinenkategorie ist die kompakte Integration des 4-Zylinder-Euro 6c-Motors mit gegenüber früheren Versionen gleichbleibendem Radstand. Motor und AdBlue-Tank sind perfekt in das Chassis integriert, sodass die Wendigkeit und Manövrierbarkeit der MFH 250 nicht beeinträchtigt wird.

In Verbindung mit dem leistungsstarken hydrostatischen Fahrtrieb wird ein komfortables und wirtschaftliches Fahren und Arbeiten ermöglicht. Der Hydrostat mit Antrieb auf der Hinterachse arbeitet stufenlos mit automatisch lastabhängiger Regelung (automotives Fahren). Die Transportgeschwindigkeit beträgt wahlweise bis zu 50 km/h.

Ein elektrisches Parkbremssystem mit Berganfahrhilfe ist seit der letzten Weiterentwicklung in den Fahrtrieb integriert. Im optionalen Eco-Mode kann die maximale Transportgeschwindigkeit mit reduzierter Dieseldrehzahl erreicht werden, was unmittelbar zu reduzierten Betriebskosten und Emissionen führt.



## Moderne Fahrzeugtechnologie

Die Feuerverzinkung des gesamten Fahrzeugrahmens, des Saugmundes und wichtiger Stahlbauteile sowie ein Schmutzbehälter bieten hochwertigen Korrosionsschutz.

Das hydropneumatisch gefederte Fahrwerk mit hydrostatischem Fahrtrieb und grossen 15" Rädern bietet höchsten Fahrkomfort in dieser Maschinenklasse. Die hohe Traglast und grosse Aufstandsflächen der Räder sorgen, unabhängig von Strassen- und Wetterbedingungen, für eine erhöhte Sicherheit bei niedrigem Bodendruck. Optional steht eine 17,5" Bereifung zur Verfügung, die das zulässige Gesamtgewicht auf 5.000 kg erhöht.

Alternativ kann ein mechanische Fahrwerk gewählt werden. Das perfekt auf die Maschine abgestimmte Federungspaket gewährleistet ein sicheres und komfortables Fahren wie bei einem Pkw. Hierbei werden guter Fahrkomfort, Robustheit und Wartungsfreiheit optimal kombiniert.

Ein absenkbares Fahrwerk (optional) vereinfacht das Befahren von Parkhäusern und niedrigen Einfahrten. Per Knopfdruck kann das Fahrwerk um ca. 70 mm abgesenkt werden. Das System nivelliert sich automatisch aus.



Die zuschaltbare Allradlenkung macht extrem enge Wendemanöver möglich. Die Allradlenkung wird hierbei mittels Lenkwinkelsensoren überwacht, was ein automatisches Zentrieren ermöglicht – anwenderfreundlich und sicher. Standardmässig ist ein hydraulisches Zweikreisbremssystem mit Scheibenbremsen an Vorder- und Hinterachse verbaut.

## Grosse Auswahl an Optionen

- Koanda-Umluftsystem
- Rückfahrkamera und Saugschachtkamera
- Wildkrautbesen inkl. hydraulische Zusatzneigefunktionen
- Handsaugschlauch
- Hochdruckreiniger
- Geräushdämpfpaket
- Schrubbdeck
- Sinkkastenreiniger
- Automatische Zentralschmieranlage
- Auto-Drive (Fahrhebelbedienung)
- Absenkbares Fahrwerk
- Hochwertige LED-Produkte
- Winterdienstanbaugeräte



## IntelliOPS-Telematikplattform

Wenn Sie die Aktivitäten Ihrer MFH 250 überwachen, planen, in Echtzeit steuern, optimieren oder beispielsweise für Dritte abrechnen wollen, dann nutzen Sie die digitalen Lösungen auf unserer IntelliOPS-Plattform. IntelliOPS unterstützt Sie bei der effizienten Nutzung Ihrer einzelnen Maschine genauso wie im Verbund mit mehreren Maschinen, auch solche fremder Marken. Hier erfahren Sie mehr über unsere digitalen Lösungen und wie Sie diese modular an Ihre Bedürfnisse angepasst einsetzen können.

## Galerie



## Varianten

### MFH 250 | 2-Besensystem



Das 2-Besensystem garantiert mit unabhängig voneinander steuerbaren Tellerbesen absolute Beweglichkeit in jeder Kehrsituation. Zwei stabile Besenarme mit integrierten Anfahrpuffern ermöglichen Kehrbreiten bis zu 2.900 mm.

### MFH 250 | 3-Besensystem



Das 3-Besensystem mit frei bewegbarem Frontbesenarm bietet eine Kehrbreite bis zu 2.600 mm. Links-Rechts-Ausrichtung des Frontbesens ist genauso möglich wie Kehren auf zwei Ebenen oder schwerer Wildkrautbeseneinsatz.



## Technische Daten

	MFH 250   2-Besensystem	MFH 250   3-Besensystem
<b>Behälter</b>		
Behältervolumen	2 m <sup>3</sup>	2 m <sup>3</sup>
Kippwinkel	102°	102°
Auskipphöhe Kippentleerung	1 400 mm	1 400 mm
<b>Kehreinheit</b>		
Tellerbesen Durchmesser	850 mm	800 mm
Tellerbesen Drehzahl	120 1/min	100 1/min
Besenbesatz	Stahl / Kunststoff / Mischbesatz	Stahl / Kunststoff / Mischbesatz
Kehrbreite	1 400 - 2 900 mm	1 800 mm - 2 200
Kehrbreite mit 3. Besen	-	0 - 2 600 mm
<b>Sauggebläse</b>		
Drehzahl	3 300 1/min	3 300 1/min
<b>Wasseranlage</b>		
Gesamtwasservolumen	360/380 l	360/380 l
Frischwasservolumen	190 l	190 l
Wassersprühsystem	3 bar / 11 l/min	3 bar / 11 l/min
<b>Antriebssystem - Aufbaumotor</b>		
Motortyp	FCA R754	FCA R754
Zylinderzahl	4	4
Abgasemission	EuroMot V	EuroMot V
Abgasnachbehandlung	DOC + DPF	DOC + DPF
Kraftstoff	Diesel	Diesel
Hubraum	2 970 cm <sup>3</sup>	2 970 cm <sup>3</sup>
Leistung	55 kW (75 PS) @ 2 300 1/min	55 kW (75 PS) @ 2 300 1/min
Drehmoment	310 Nm	310 Nm
<b>Antriebssystem - Aufbaumotor 2</b>		
Motortyp	FCA R754	FCA R754
Zylinderzahl	4	4
Abgasemission	Euro 6c	Euro 6c
Abgasnachbehandlung	AdBlue + SCR-Kat	AdBlue + SCR-Kat
Kraftstoff	Diesel	Diesel
Hubraum	2 970 cm <sup>3</sup>	2 970 cm <sup>3</sup>
Leistung	62 kW (84 PS) @ 2 300 1/min	62 kW (84 PS) @ 2 300 1/min
Drehmoment	270 Nm	270 Nm
<b>Lenkung</b>		
Lenkeinschlag Vorderachse	48°	48°
Lenkeinschlag Hinterachse	24°	24°
Ø Wendekreis Wand/Wand (2-Rad L.)	8 400 mm	8 300 mm
Ø Wendekreis Bordstein/Bordstein (2-Rad L.)	6 350 mm	6 350 mm
Ø Wendekreis Wand/Wand (4-Rad L.)	7 100 mm	6 800 mm
Ø Wendekreis Bordstein/Bordstein (4-Rad L.)	4 750 mm	4 750 mm
<b>Geschwindigkeit</b>		
Transportgeschwindigkeit	25 km/h / 40 km/h / 45 km/h / 50 km/h	25 km/h / 40 km/h / 45 km/h / 50 km/h
Kehrgeschwindigkeit Dauereinsatz	12 km/h	12 km/h
<b>Abmessungen</b>		
Länge ohne 3. Besen	-	4 090 mm
Länge mit Besen	4 580 mm	-
Länge mit 3. Besen	-	5 090 mm
Breite ohne Besen	1 300 mm	1 300 mm
Höhe (ohne Rundumkennleuchte)	1 990 mm	1 990 mm
Radstand	1 820 mm	1 820 mm
Spurbreite vorne	1 073 mm	1 073 mm
Spurbreite hinten	1 073 mm	1 073 mm
<b>Gewichte</b>		
Leergewicht der Basismaschine ca.	2 900 kg	3 000 kg
Zulässiges Gesamtgewicht	4 500 / 5 000 kg	4 500 / 5 000 kg



© Aebi Schmidt Group  
[www.aebi-schmidt.com](http://www.aebi-schmidt.com)

Aebi Schmidt Holding AG  
CH-8050 Zürich, Schweiz

Alle Rechte vorbehalten. Technische  
Daten können sich ändern.  
Abbildungen sind nicht verbindlich. Irrtü-  
mer und Änderungen vorbehalten.

Document created on 10 FEB 2024

