



schmidt
a brand of aebi schmidt

MFH 550

Kehrmaschine



Die MFH 550 ist ideal für tägliche Reinigungsarbeiten im innerstädtischen Bereich, auf Fuss- und Radwegen oder in Industriegebieten. Durch die hohe Saugleistung kehrt die MFH 550 mit einer hohen Arbeitsgeschwindigkeit und nimmt auch grosse Schmutzmengen problemlos auf. Das grosse Volumen des Kehrbehälters ermöglicht maximale Kehraufnahme und eine lange Einsatzdauer. Die MFH 550 zeichnet sich durch umweltfreundliche Motorentechologie, innovative Technik, geringe Kosten über den Produktlebenszyklus und ein Höchstmass an Komfort für den Fahrer aus.

Das Wichtigste in Kürze

- Ein **2- oder 3-Besensystem** mit gezogenem Saugschacht.
- Behälter mit **Kipp- oder Hochentleerung** erhältlich
- Systemvolumen von 5 m³ integriert in Fahrzeug in kompakter Bauweise
- Effizienter, laufruhiger **Euro 6c 6-Zylinder Dieselmotor**
- Hohe Nutzlast bis zu **6.600 kg**

Ihre Vorteile

- **Leistungsstärke:** Kehrt dank der hohen Saugleistung mit einer schnellen Arbeitsgeschwindigkeit und nimmt grosse Schmutzmengen problemlos auf.
- **Unübertrefflicher Komfort:** Eine geräumige Kabine, beste Sichtverhältnisse, ergonomische Bedienelemente, eine einstellbare Lenksäule sowie ein gefederter Fahrersitz mit individueller Einstellmöglichkeit. AGR („Aktion Gesunder Rücken“) geprüft und empfohlen.
- **Minimaler Feinstaubausstoss:** Die MFH 550 erfüllt mit jeweils 4 Sternen das beste Level der PM10/PM2,5 Zertifizierung. Aus der Kombination des Koanda-Umluftsystems in Verbindung mit dem Druckumlaufwassersystem kann der Feinstaubausstoss um bis zu 70% verringert werden.
- **Flexibilität:** Dank modularer Ausstattung und vielfältigen optionalen Erweiterungsmöglichkeiten kann die Kehrmaschine an kundenspezifische Bedürfnisse angepasst werden.

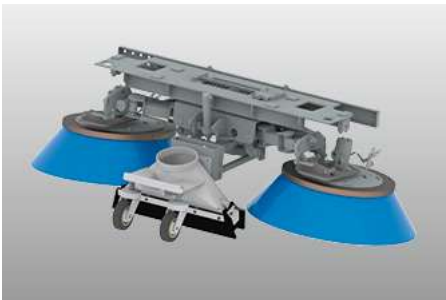
Leistungsmerkmale

Kehrtechnologie

Die MFH 550 verfügt über ein gezogenes, vor der Vorderachse montiertes Tellerbesensystem mit einer Kehrbreite von 2.200 mm. Der Vorteil der gezogenen Konstruktion liegt darin, dass im Vergleich zum geschobenen System Kollisionsschäden erheblich minimiert werden und der Verschleiss der Besen deutlich reduziert wird.

Die MFH 550 ist als Zwei- oder Dreibesensystem erhältlich. Mit dem optionalen dritten Besen kann die Arbeitsbreite auf 3.550 mm vergrößert werden. Dies ermöglicht eine grössere Flächenleistung (bis zu 64.000 m²/h), Kehren auf zwei Ebenen sowie effizientes Kehren auf Flächen mit viel Stadtmobiliar und dementsprechend kleinteiligen Arbeitsbereichen. Der robust ausgeführte Arm mit Frontbesen lässt sich sowohl auf der linken als auch rechten Seite der Maschine einsetzen und ist zudem für schweren Wildkrauteinsatz geeignet.

Alle Funktionen der MFH 550 sind hydraulisch vom Bedienpult in der Fahrerkabine steuerbar. Die gesamte Kehrinheit lässt sich hydraulisch 300 mm nach rechts und links verschieben. Mit der optionalen unabhängigen Besensteuerung kann die Neigung der Tellerbesen von der Kabine aus hydraulisch den Fahrbahneigenschaften angepasst werden. Der Auflagedruck der Tellerbesen kann getrennt rechts und links von der Kabine aus eingestellt werden. Dies ermöglicht ein komfortables und sauberes Auskehren von rechtwinkligen Ecken, Rinnsteinen und schwer erreichbaren Stellen.

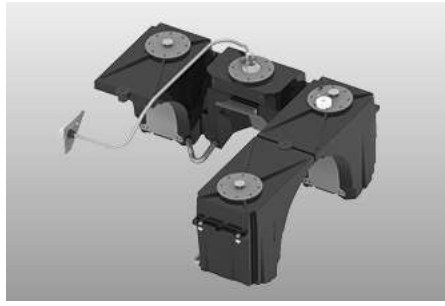
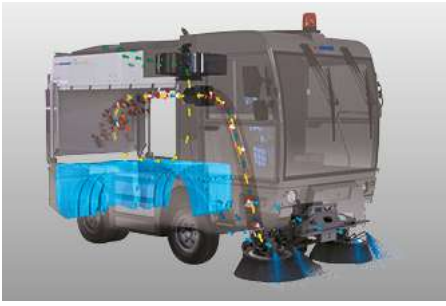


Saug- und Wassersysteme

Der gezogene Saugschacht ist hinter den Besen, jedoch vor der Vorderachse, angeordnet und wird mit einem gleichbleibenden Abstand zum Boden auf Rollen mitgeführt. Der Saugmund und die Tellerbesen bilden eine Einheit – die Parallelogrammaufhängung der Beseneinheit garantiert eine optimale Nachführung und somit Überdeckung zum Saugschacht. Der strömungsoptimierte Einbau des Saugschachts sorgt dafür, dass bereits bei geringer Gebläsedrehzahl effektiv und mit reduziertem Kraftstoffverbrauch gekehrt werden kann. Eine hydraulisch betätigte Grobschmutzklappe ermöglicht die Aufnahme von grossem Kehrgut. Die Gebläsedrehzahl lässt sich einfach und komfortabel nahezu stufenlos regeln, was ein schnelles Reagieren auf wechselnde Bedingungen ermöglicht.

Das Frischwassersystem verfügt über ca. 685 l Volumen (Option: bis zu 1835 l). Die leistungsstarke Wasserpumpe versorgt je zwei Sprühdüsen an den Tellerbesen und zwei Düsen im Saugschacht. Optional kann die MFH 550 auch mit einem Umlaufwassersystem ausgerüstet werden. Dabei wird das Umlaufwasser vom Kehrgutbehälter direkt wieder dem Saugschacht zugeführt. Das spart Frischwasser und die Behälterkapazität wird optimal genutzt. Das gesammelte Kehrgut wird sowohl befeuchtet als auch verdichtet und nur saubere sowie staubarme Luft gelangt in die Umwelt.

Die MFH 550 ist mit dem besten Level PM10 4-Sterne sowie PM2,5 zertifiziert. Das Zertifikat gilt europaweit als Qualitätsmerkmal und zeichnet mit vier Sternen beim PM10 Test die höchste Luftreinheit sowie eine bestmögliche Absorptionsleistung mit PM2,5 aus.



Kehrgutbehälter

Der Kehrgutbehälter mit einem Systemvolumen von 5 m³ ermöglicht maximale Kehrgutaufnahme und einen erhöhten Aktionsradius. Die Basisausführung verfügt über Kippentleerung. Optional ist eine Hochentleerung mit Ausschieber für Container-Entleerung erhältlich. Die hydraulisch verriegelte Heckklappe mit einer stabilen Gummidichtung verschliesst die Heckklappe zum Behälter wasserdicht. Der Rahmen des Behälters ist aus einer stabilen Stahlkonstruktion gefertigt, die einer Nasslackierung unterzogen wird. Der Boden und die Seiten des Behälters sind je nach Bedarf mit Aluminium- oder Edelstahlplatten ausgekleidet. Alternativ gibt es die MFH 550 auch mit einem Rahmen, der komplett aus Edelstahl gefertigt wurde.

Das Laubsieb ist über die komplette Breite und Länge des Kehrgutbehälters befestigt und ermöglicht die optimale Nutzung der Behälterkapazität. Die grosse Siebfläche verhindert das Zusetzen des Siebes und garantiert einen gleichbleibenden Luftstrom bei 100%iger Behälterfüllung. Für die Reinigung lässt sich das Sieb komfortabel abklappen. Optional ist eine automatische Laubsiebreinigung für den vorderen Siebteil erhältlich.



Ergonomie & Komfort

Bei der Gestaltung der Kabine standen Bedienkomfort und Ergonomie im Vordergrund. Beste Sicht durch eine geräumige Kabine mit Frontscheibe, die bis zum Kabinenboden durchgezogen ist. Eine Sichtscheibe im Fahrerhausboden ermöglicht freien Blick zum Saugschacht sowie auf die Tellerbesen. Zwei grosse Seitenspiegel ermöglichen zusätzlich perfekte Sicht auf den Arbeitsbereich und die Umgebung. Die Kabine ist mit einer hochwertigen Geräusch- und Vibrationsdämmung ausgestattet. Bei nur 66 dB(A) kann sich der Fahrer besser konzentrieren und seine Aufgaben schnell und sicher ausführen.

Alle Kontroll- und Bedienelemente sind um den Gesundheitsfahrersitz mit AGR-Zertifikat („Aktion Gesunder Rücken“) angeordnet und in optimalem Griffbereich. Eine leistungsstarke Heizung und Klimaanlage sorgen für bestes Raumklima während der Arbeit. Eine schmale und mehrfach verstellbare Lenksäule (in Höhe und Neigung) ist mit allen verkehrstechnischen und sicherheitsrelevanten Funktionen und Bedienelementen ausgestattet. Der ergonomisch gestaltete Übergang zwischen Gas- und Bremspedal, geringe Pedalkräfte und ein Tempomat erleichtern die Arbeit für den Fahrer.

Die Kehreinheit wird über die Türbedienkonsole mit Joysticks und Drucktasten gesteuert. Die wichtigsten Informationen sind auf den ersten Blick auf dem Farbdisplay in der Dachkonsole sichtbar. So werden z. B. Fahrgeschwindigkeit, Füllstände, Temperaturen, Motordrehzahl und Arbeitszustände angezeigt. Neu ist die Option Auto-Drive. Über den ergonomisch geformten multifunktionalen Fahrhebel können alle Kehrfunktionen sowie die Fahrbefehle im Kehrmodus

bequem bedient werden. Über das Display kann ein Mechaniker maschinenspezifische Einstellungen vornehmen. Mit Hilfe des Onboard-Diagnose-Systems sind eventuelle Störungen schnell und effizient zu lokalisieren.



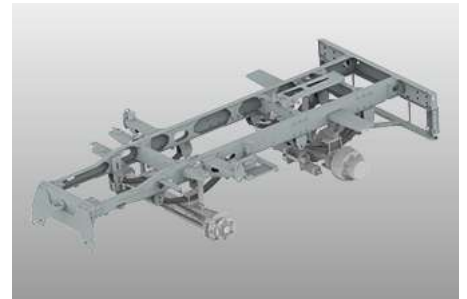
Moderne Fahrzeugtechnologie

Der Rahmen der MFH 550 ist aus hochfestem Stahl gefertigt und wird in hochwertigen Verfahren grundiert und lackiert. Dieser bildet einen effektiven Korrosionsschutz und garantiert einen nachhaltigen Einsatz bei allen Witterungen. Durch die Konstruktionsart als Leiterraum ist die MFH 550 leicht und zugleich robust sowie zuverlässig. C-Profile sorgen für höchste Stabilität und Verwindungssteifigkeit. Der Hydrauliktank besteht ebenfalls aus robustem Stahl, während die seitlichen und hinteren Wassertanks aus stabilem, schlagfestem Kunststoff konstruiert sind.

Das auf die Maschine abgestimmte Federungspaket mit Blattfedern und hydraulischen Stossdämpfern vorne und hinten gewährleistet ein sicheres und komfortables Fahren. Große 17,5" Räder mit hoher Traglast sorgen auch bei schlechten Strassen- und Wetterbedingungen für eine erhöhte Sicherheit beim Fahren. Die MFH 550 hat die höchste Zuladung in ihrer Klasse - dank robuster Federung, hoher Achslasten und der Zwillingsbereifung auf der Hinterachse - bis zu 6.600 kg.

Ein grosser Lenkeinschlag von 68° ermöglicht, in Verbindung mit dem kurzen Radstand von 1.850 mm, optimale Wendigkeit, Manövrierbarkeit sowie einen äusserst engen Wendekreis.

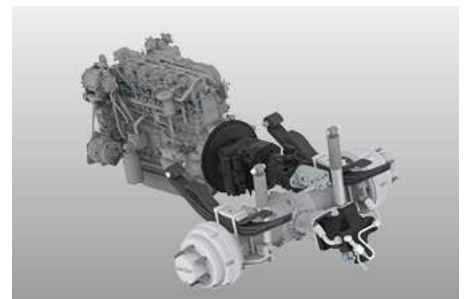
Die hydraulische Zweikreisbremsanlage mit Scheibenbremsen vorne und Trommelbremssystem hinten, sowie optional bzw. ausstattungsabhängig automatisch-lastabhängiges Bremsventil an der Hinterachse, ermöglicht eine herausragende Fahrzeugkontrolle.



Antrieb

Die MFH 550 verfügt über einen effizienten und leistungsstarken Euro 6c Dieselmotor mit dem modernsten am Markt erhältlichen Abgasnachbehandlungssystem mit Diesel-Oxidationskatalysator, geschlossenem Partikelfiltersystem sowie Harnstoffeinspritzung (AdBlue) und SCR-Katalysator. Der laufruhige und kraftvolle 6-Zylinder Motor sorgt in Verbindung mit dem neu konzipierten hydrostatischen Fahrtrieb mit Eco-Drive für komfortables und wirtschaftliches Fahren. Die Drehzahlabenkung bei Transportfahrten spart bis zu 20% Dieselkraftstoff. Wahlweise Transportgeschwindigkeit 25 / 40 / 45 / 50 km/h.

Der Motor inkl. AdBlue-Tank ist perfekt in das Chassis integriert, so dass die MFH 550 eine optimale Wendigkeit und Manövrierbarkeit beibehält.



Grosse Auswahl an Optionen

- Dritter Frontbesen
- Wildkrautbesen
- Rückfahr- und Saugschachtkamera
- Hochdruckreiniger
- Dachausleger mit HD-Lanze

- Zusatzwassertank
- Handsaugschlauch
- Automatische Zentralschmieranlage
- Geräuschdämpfpaket
- LED-Lichtpaket
- Winterdienstoptionen: Schneepflug oder Frontkehrbesen



IntelliOPS-Telematikplattform

Wenn Sie die Aktivitäten Ihrer MFH 550 überwachen, planen, in Echtzeit steuern, optimieren oder beispielsweise für Dritte abrechnen wollen, dann nutzen Sie die digitalen Lösungen auf unserer IntelliOPS-Plattform. IntelliOPS unterstützt Sie bei der effizienten Nutzung Ihrer einzelnen Maschine genauso wie im Verbund mit mehreren Maschinen, auch solche fremder Marken. Hier erfahren Sie mehr über unsere digitalen Lösungen und wie Sie diese modular an Ihre Bedürfnisse angepasst einsetzen können.

Varianten

MFH 550 | 2-Besensystem



Ein flexibles Kehrsystem garantiert in jeder Situation ein sauberes Ergebnis. Das gezogene, vor der Vorderachse montierte Tellerbesensystem hat eine Kehrbreite von 2.200 mm.

MFH 550 | 3-Besensystem



Mit dem optionalen dritten Besen kann die Arbeitsbreite auf 3.550 mm vergrößert werden. Dies ermöglicht eine grössere Flächenleistung und das Kehren auf zwei Ebenen.

Verwandte Produkte

eSwingo 200+

Kehrmaschine



Swingo 200+

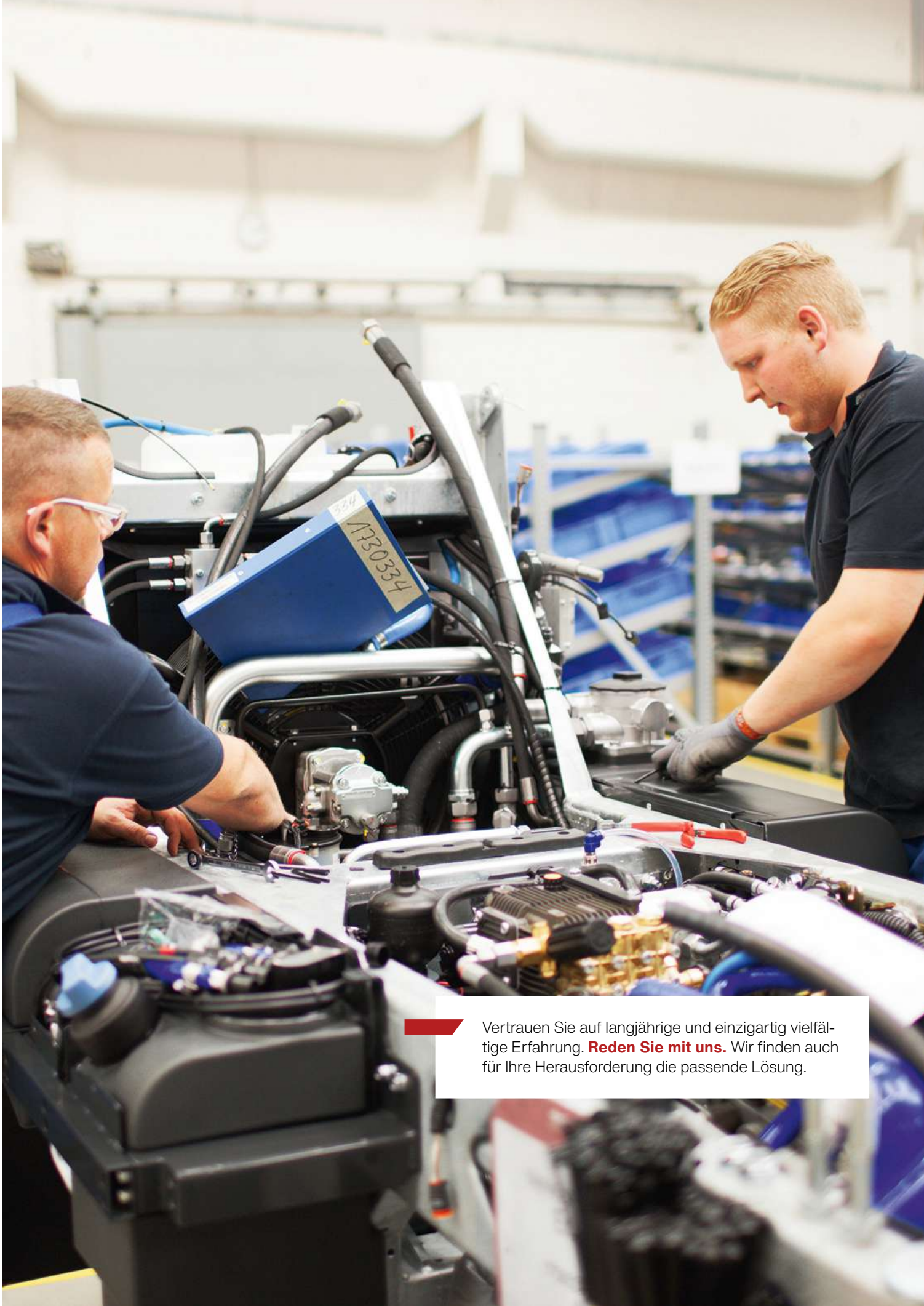
Kehrmaschine



Flexigo 150

Kehrmaschine





Vertrauen Sie auf langjährige und einzigartig vielfältige Erfahrung. **Reden Sie mit uns.** Wir finden auch für Ihre Herausforderung die passende Lösung.

Technische Daten

	MFH 550 2-Besensystem	MFH 550 3-Besensystem
Behälter		
Behältervolumen	5 m ³	5 m ³
Kippwinkel	55°	55°
Auskipphöhe Kippentleerung	1 100 mm	1 100 mm
Auskipphöhe Hochentleerung	1 100 - 1 820 mm	1 100 - 1 820 mm
Kehreinheit		
Tellerbesen Durchmesser	900 mm	900 mm
Tellerbesen Drehzahl	140 1/min	140 1/min
Besenbesatz	Stahl / Kunststoff / Mischbesatz	Stahl / Kunststoff / Mischbesatz
Kehrbreite	2 200 mm	2 200 mm
Kehrbreite mit 3. Besen	-	3 550 mm
Sauggebläse		
max. Luftdurchsatz (free Flow)	14 000 m ³ /h	14 000 m ³ /h
Unterdruck max.	850 mm	850 mm
Drehzahl	3 400 1/min	3 400 1/min
Wasseranlage		
Gesamtwasservolumen	685 l	685 l
Frischwasserpumpe	3.4 bar / 15 l/min	3.4 bar / 15 l/min
Wassertankmaterial	PE Polyethylen	PE Polyethylen
Antriebssystem - Aufbaumotor 2		
Motortyp	FCA R756	FCA R756
Zylinderzahl	6	6
Abgasemission	Euro 6c	Euro 6c
Abgasnachbehandlung	AdBlue + SCR-Kat	AdBlue + SCR-Kat
Kraftstoff	Diesel	Diesel
Hubraum	4 455 cm ³	4 455 cm ³
Leistung	120 kW (163 PS)	120 kW (163 PS)
Drehmoment	500 Nm	500 Nm
Kraftstofftank	110 l	110 l
AdBlue Tank	14 l	14 l
Lenkung		
Lenkeinschlag Vorderachse	68°	68°
Ø Wendekreis Wand/Wand	7 250 mm	8 100 mm
Ø Wendekreis Bordstein/Bordstein	5 950 mm	5 950 mm
Geschwindigkeit		
Transportgeschwindigkeit	25 km/h / 40 km/h / 45 km/h / 50 km/h	25 km/h / 40 km/h / 45 km/h / 50 km/h
Kehrgeschwindigkeit Dauereinsatz	12 / 18 km/h	12 / 18 km/h
Abmessungen		
Länge ohne 3. Besen	4 450 mm	4 450 mm
Länge mit 3. Besen	-	5 487 mm
Breite ohne Besen	1 810 mm	1 810 mm
Höhe mit RKL	2 707 mm	2 707 mm
Radstand	1 850 mm	1 850 mm
Spurbreite vorne	1 600 mm	1 600 mm
Spurbreite hinten	1 310 mm	1 310 mm
Gewichte		
Leergewicht der Basismaschine ca.	5 500 kg	5 500 kg
Zulässiges Gesamtgewicht	12 100 kg (40 km/h) 11 500 kg (50 km/h)	12 100 kg (40 km/h) 11 500 kg (50 km/h)



© Aebi Schmidt Group | www.aebi-schmidt.com

Aebi Schmidt Holding AG | CH-8050 Zürich, Schweiz

Document created on
10 FEB 2024

Alle Rechte vorbehalten. Technische Daten können sich ändern.
Abbildungen sind nicht verbindlich. Irrtümer und Änderungen vorbehalten.

 **aebi schmidt**
group