



**schmidt**  
a brand of aebi schmidt

# Street King 660

Balayeuse



La Street King 660 est une balayeuse montée sur camion très puissante et efficace. Elle possède une puissance d'aspiration exceptionnelle, une grande cuve à déchets de 7 m<sup>3</sup> et des réservoirs d'eau de grande capacité pour de longues distances de balayage avec un rendement maximal. Avec son faux-châssis de prémontage et déposable, la Street King 660 se monte sur n'importe quel camion du commerce correspondant au poids autorisé en charge nécessaire. Une conception unique offrant une capacité d'adaptation et une flexibilité maximales.

## L'essentiel en bref

- **Commandes intuitives et confortables** avec son écran couleur central tactile de 7 pouces et sa commande déportée avec joystick sur portière.
- **Balai de finition** à l'arrière de la bouche d'aspiration permettant **une augmentation de la vitesse de balayage de 15%**.
- **Centre de gravité bas** pour un comportement en conduite sûr.
- **Technologie du moteur auxiliaire et d'entraînement hydrostatique** la plus moderne et préservatrice des ressources.
- **La solution en kit** de la balayeuse facilite son installation sur un camion du pays de destination export.

## Vos avantages

- **Excellentes performances de balayage** : groupe de balayage tiré monté à droite et/ou à gauche, bouche d'aspiration avec balai cylindrique arrière intégré et clapet gros déchets pneumatique garantissant un brossage et une aspiration efficaces des déchets sur toute la largeur.
- **Autonomie de balayage prolongée** : grâce à la grande capacité des réservoirs d'eau et au système de circulation d'eau sous pression prolongeant la durée de fonctionnement jusqu'à 30%.
- **La meilleure certification** : la Street King 660 atteint avec 4 étoiles le meilleur niveau des certifications PM10 / PM2.5 de contrôle des émissions de particules.

## Caractéristiques des performances

### Techniques de balayage

Un groupe de balayage-aspiration monté tiré à droite et/ou à gauche donc protégé contre les collisions, garantit une aspiration directe et efficace des déchets. Le balai finisseur intégré de manière optimale à l'arrière de chaque bouche d'aspiration autorise **une vitesse de balayage plus importante de 15%** sans nuire au résultat du balayage. Le clapet à commande pneumatique assure la bonne collecte des déchets, même les plus volumineux. La version dual propose une largeur de balayage de 3 500 mm avec l'option balayage-aspiration simultané.



- Résultats de balayage exceptionnels même dans les virages, grâce à une excellente couverture de la surface nettoyée par le balai latéral à assiette, le balai cylindrique central et la bouche d'aspiration.
- Usure minimale grâce au réglage en continu de la pression et de la vitesse de rotation des balais.
- Réglage séparé en continu de la vitesse de rotation du balai latéral, en option du balai central.
- Relevage automatique du groupe de balayage et arrêt de la pompe à eau à l'enclenchement de la marche arrière.
- Une version dual, à double poste, en option avec balayage-aspiration simultané pour une largeur de travail de 3500 mm.
- Aucun travail d'entretien et de graissage sur le groupe de balayage (aucun graisseur nécessaire).

### Aspiration

La turbine d'aspiration est positionnée verticalement en partie frontale de la cuve à déchets. Cela permet de réduire considérablement la longueur nécessaire de la superstructure tout en optimisant le flux d'air en étant le plus proche des bouches et des conduits d'aspiration dépourvus de coude.



### Circuit d'eau

Des réservoirs d'eau généreusement dimensionnés d'une capacité totale de 1 600 litres et idéalement proportionnés garantissent de longues distances de balayage. L'implantation du réservoir d'eau principal arrière sous la cuve permet d'assurer un centre de gravité bas ainsi qu'une excellente tenue de route. Désolidariser les réservoirs d'eau de la cuve à déchets contribue à augmenter la stabilité de l'ensemble lors des opérations de vidage des déchets. Des réservoirs d'eau supplémentaires peuvent également être montés entre la cabine du camion et la superstructure de la balayeuse pour fournir jusqu'à 1 000 litres de capacité supplémentaire. De même, ces réservoirs d'eau supplémentaires avant réduisent le bruit entre le moteur auxiliaire et la cabine du conducteur.



L'option du contrôle de la consommation d'eau est un point fort particulièrement apprécié. La quantité d'eau est réglable à 3 débits différents (petit, moyen, grand) et seules les buses d'humectage nécessaires au balayage programmé sont sélectionnées. Ces fonctions, commandées sur l'écran couleur tactile 7 pouces du pupitre en cabine, permettent de réduire judicieusement et considérablement la consommation d'eau d'humectage et de prolonger l'autonomie de balayage tout en préservant les ressources. De cette façon plus aucun tuyau et robinets manuels d'eau ne passent à travers la cabine pour cette fonctionnalité.

Le système innovant de recirculation d'eau sous pression (option) prolonge davantage la durée de balayage effectif jusqu'à 30%. L'eau sale récupérée dans la cuve à déchets est filtrée et renvoyée par une pompe à eau usée dans la bouche d'aspiration puis de nouveau recyclée. De cette manière le nombre de ravitaillements en eau propre est réduit en faveur d'un gain de temps pour le balayage effectif. De plus, ce recyclage permanent d'eau réduit considérablement les émissions de particules fines par une meilleure agglomération des poussières de balayage aspirées et le conduit d'aspiration est constamment arrosé, ce qui minimise le risque de colmatage.

## Cuve à déchets



Les 7 m<sup>3</sup> de capacité de la cuve à déchets permettent de collecter de grande quantité de déchets. L'acier inoxydable du fond de cuve et les rideaux déflexeurs en caoutchouc garantissent une longue durée de vie et quasiment aucune usure.

Les deux compartiments latéraux qui accueillent séparément les composants hydrauliques, pneumatiques et électriques permettent un entretien rapide et facile, tout en étant accessibles de l'extérieur depuis le sol par de larges capotages de protection. Les déflecteurs au-dessus des conduits d'aspiration accentuent aussi l'insonorisation de la balayeuse. Le grand angle de basculement de 60° garantit un vidage complet des déchets de la cuve. Une grande grille à feuilles à descente automatique à l'ouverture de la porte arrière, est installée à l'intérieur sur une grande surface supérieure de la cuve.

La forme aérodynamique de la cuve à déchets, des conduits d'air et de la grille à feuilles combinée au flux d'air produisent un effet cyclonique permettant un remplissage complet à 100% et donc moins de cycles de vidage des déchets. Une trappe de visite latérale avec marchepied permet de contrôler le niveau de remplissage de la cuve.



## Ergonomie et confort

Une attention toute particulière a été apportée à un fonctionnement simplifié et facilement compréhensible pour le chauffeur en utilisant peu d'éléments de commande. Un grand nombre d'opérations est contrôlé automatiquement. La navigation logique du menu nécessite très peu d'attention pour faire fonctionner la balayeuse, permettant ainsi au conducteur de se concentrer totalement sur la route et la circulation. Cette technologie ultramoderne constitue un pas essentiel vers un nettoyage des rues sûr et efficace. La navigation dans les menus de la balayeuse est logique et intuitive. Les processus contrôlés par Can Bus sont automatiques. Ils aident à une conduite uniquement concentrée sur le trafic routier.

- Nouvelle technologie de commandes avec pupitre à écran tactile couleur 7 pouces
- Pupitre de commande déportée sur portière avec joystick pour les fonctions de base
- Manipulation facile, intuitive pour le conducteur
- Alarmes sonores et visuelles
- Réglage automatique de la luminosité de l'écran (capteur d'intensité de lumière)
- Système de diagnostic embarqué – prise USB
- Moniteur intégré pour caméra de recul, moniteur supplémentaire pour jusqu'à 3 caméras ou vue à 360° par 4 caméras en option

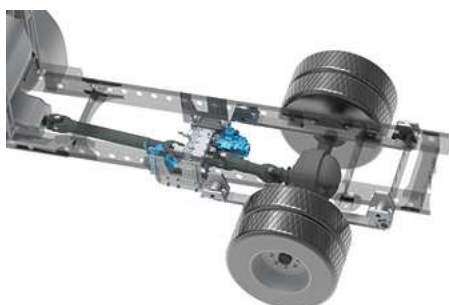
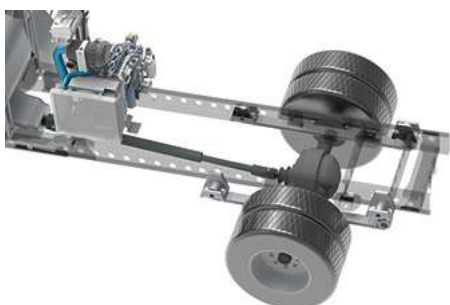


## Le concept idéal d'entraînement

Avec les versions avec ou sans moteur auxiliaire, le Street King 660 offre des performances constantes et une flexibilité maximale quel que soit le concept d'entraînement. Vous pouvez choisir librement entre les deux variantes d'entraînement - **moteur auxiliaire ou entraînement hydrostatique**. De cette manière, les souhaits de chaque client sont réalisés individuellement afin de répondre au mieux aux attentes de l'utilisateur.

### Moteur auxiliaire

### Entraînement hydrostatique



## Pleine puissance sans moteur auxiliaire

Le concept d'entraînement hydrostatique offre un excellent contrôle pendant toute l'opération de balayage et permet également un réglage en continu de la vitesse de conduite dans la plage de 0 à environ 25 km / h. L'écran couleur TFT tactile haute résolution permet une utilisation simple, une navigation rapide dans les menus et un contrôle précis de l'entraînement hydrostatique et donc un confort maximal - même pendant de longues missions de travail.

L'entraînement hydrostatique est le concept d'entraînement idéal pour les clients qui souhaitent se passer d'un moteur auxiliaire. Le bloc hydrostatique est classiquement monté entre la sortie de transmission et le différentiel du train arrière du véhicule porteur. En mode balayage, l'entraînement mécanique est déconnecté et la puissance est dirigée vers la puissante pompe hydraulique via la sortie de transmission. Celle-ci entraîne à son tour le moteur hydraulique d'entraînement de l'essieu arrière. Dans le même temps, la transmission hydrostatique fournit de manière fiable à la superstructure de balayage l'énergie dont elle a besoin dans toutes les situations de conduite et de balayage.

## Entraînement turbine et hydraulique de travail

Le compartiment moteur encapsulé et la technologie moteur dernière génération font de la Street King 660 une des balayeuses les moins bruyantes et les plus respectueuses de l'environnement. Le moteur auxiliaire et l'entraînement hydraulique de la turbine garantissent une efficacité constante des performances. La cuve à déchets peut être basculée hydrauliquement pour faciliter l'accès au compartiment moteur.

## Type de porteur requis

Camions de série poids lourd à 2 essieux d'un poids total autorisé en charge de 15 à 19t et d'un empattement d'environ 3200 à 3500 mm, suivant type de châssis et de motorisation, et exécution balayeuse. La balayeuse est fixée sur un faux-châssis intermédiaire universel et n'est pas liée directement au camion, laissant ainsi la possibilité de configurer la balayeuse comme un sous-ensemble démontable si nécessaire (permettant au camion d'être utilisé à d'autres fins comme par exemple le service hivernal avec une saleuse).

## Pour un nettoyage durable des rues

Une Street King 660 HD à transmission hydrostatique montée sur camion GNV est la combinaison idéale pour garantir un balayage avec les taux d'émissions les plus faibles. Le véhicule GNV répond aux exigences d'une balayeuse pouvant fonctionner avec un carburant alternatif. Le Street King 660 et le camion GNV représentent une alternative économique, moderne et durable aux moteurs diesel tout en réduisant le bruit et les émissions de gaz d'échappement lors du balayage.

## Large gamme d'options

1. Flexible d'aspiration manuelle sur porte arrière ou sur potence de toit avec commandes déportées à la poignée pour le nettoyage des avaloirs ou l'aspiration des tas de feuilles et gros déchets.
2. Eclairage périphérique à rampes LED pour une visibilité maximale de la zone de balayage et du pourtour de la machine.
3. Système de lavage Haute Pression et rampe frontale pour le décapage de la surface de balayage et éliminer les saletés tenaces.
4. Bouche d'aspiration sur porte arrière pour une aspiration sur toute la largeur du porteur.
5. Refoulement d'air commutable vers le haut ou le bas suivant le type d'opération (par exemple lors du balayage sous les arbres).
6. Système de recyclage d'eau sous pression (voir Circuit d'eau).
7. Rampes rotatives de lavage automatique par le dessus de la grille à feuilles.



## Système interchangeable

En quelques heures seulement, le camion porteur peut être transformé en balayeuse aspiratrice Street King 660 ou en engin de Service Hivernal comprenant une saleuse et une lame de déneigement. Cela signifie que le même camion peut être utilisé pour l'entretien de voirie en été et en viabilité hivernale. Ceci permet non seulement de gagner de l'espace mais aussi de réduire les coûts.

Le système d'échange rapide permet d'effectuer la transformation en seulement quelques étapes et avec une précision maximale. D'autant plus que les éléments de pose/ dépose sont faciles à atteindre et que le faux-châssis de pose/ dépose rapide peut être soulevé et retiré en toute simplicité.



### Capteur de niveau de cuve à déchets

Le niveau de remplissage effectif dans la cuve à déchets de balayeuse ne peut être déterminé que dans une mesure limitée avec l'état actuel de la technique. Les capteurs de charge sur essieu ne peuvent indiquer que le moment où la charge maxi par essieu a été atteinte, sans pouvoir fournir d'informations en continu sur le niveau de remplissage réel de la cuve. Ceci ne tient pas compte du facteur important de la densité du matériau balayé. Cela signifie que si des débris légers telles que des feuilles sont ramassés, la cuve peut être vite remplie sans que le capteur de charge par essieu ne réagisse. Aebi Schmidt présente un système de capteur breveté qui indique de manière fiable le niveau courant de remplissage de la cuve au moyen d'un radar ultra-sonique. Ainsi, l'opérateur peut voir à tout moment à quel pourcentage la cuve est réellement utilisée. L'un des points forts est que la mesure s'effectue de manière entièrement automatique parallèlement à l'intervention de balayage. Le capteur de niveau détecte le volume exact de déchets dans le réceptacle à l'aide d'une technologie radar adaptée. Le capteur fonctionne de manière fiable dans toutes les conditions météorologiques et est solidement monté protégé contre toute détérioration ou contamination. Un système qui fait gagner du temps aux chauffeurs, facilite le travail et garantit plus de flexibilité.

### Plateforme télématique IntelliOPS

Si vous souhaitez surveiller, planifier, contrôler en temps réel, optimiser ou, par exemple, facturer à des tiers les activités de votre Street King 660, utilisez les solutions numériques de notre plate-forme IntelliOPS. IntelliOPS vous aide à utiliser efficacement votre machine individuelle ainsi que dans un réseau avec plusieurs machines, y compris celles d'autres marques. Vous trouverez ici plus d'informations sur nos solutions numériques et sur la façon dont vous pouvez les utiliser de manière modulaire et adaptée à vos besoins.

### Galerie





## Produits parentés

### eCleango 550

Balayeuse



### eSwingo 200+

Balayeuse



## Données techniques

### Cuve à déchets

Capacité trémie	7 m <sup>3</sup>
Angle bennage	60°

### Groupe balayage

Diamètre balai à assiette	550 / 650 / 750 mm
Matière balai	Acier / Mixte
Largeur balayage	2 350 mm
Largeur balayée en version dual	3 500 mm
Diamètre balai cylindrique	400 mm
Longueur balai cylindrique	1 300 mm

### Turbine aspiration

Type d'entraînement	Moteur hydraulique
Débit d'air (libre) max.	18 000 m <sup>3</sup> /h
Vitesse	2 100 - 3 100 tr/min

### Circuit eau

Capacité totale eau	1 600 l
Pompe à eau d'humectage	8 bar / 48 l/min

### Entraînement moteur auxiliaire

Type de moteur	Deutz TD 2.9 L04
Nombre de cylindres	4
Émissions de gaz d'échappement	EuroMot V
Système traitement postcombustion	DOC + DPF
Carburant	Diesel
Cylindrée	2 900 cm <sup>3</sup>
Puissance	55.4 kW (75 ch) @ 2 600 tr/min
Couple	260 Nm
Plage vitesse	1 600 tr/min

### Entraînement moteur auxiliaire 2

Type de moteur	Deutz TD 2.9 L04
Nombre de cylindres	4
Émissions de gaz d'échappement	EuroMot IIIA
Système traitement postcombustion	Aucun
Carburant	Diesel
Cylindrée	2 900 cm <sup>3</sup>
Puissance	55.4 kW (75 ch) @ 2 600 tr/min
Couple	260 Nm
Plage vitesse	1 600 tr/min

### Circuit hydraulique

Capacité réservoir hydraulique	130 l
--------------------------------	-------

### Vitesse

Vitesse balayage utilisation permanente	20 km/h
---	---------

### Poids

Poids à vide machine de base env.	4 250 kg
Poids en version dual env.	4 650 kg

